

增量式

实心轴



- 通用工业标准实心轴编码器
- 分辨率可达 3600PPR
- 最高转速可达 6000rpm
- 响应频率可达 300kHz
- 不破碎码盘，抗振动能力强
- 可选多种法兰和配置，产品通用性强，特殊需求还可定制
- 适合工厂自动化的多种应用
 - 机床
 - 玻璃机械
 - 包装机械
 - 印刷机械
 - 纺织机械
 - 木工机械等

脉冲数

HI58-O (标准型):	10/50/100/200/250/256/300/360/500/400/500/512/600/720/1000/1024
HI58-T (扩展型):	100/120/125/200/240/250/256/300/360/400/480/500/512/600/720/1000/1024/1200/1500
HI58-E (增强型):	1800/2000/2048/2500/3000/3600 (两倍频)

技术数据 (机械)

外径	58mm
轴径	6mm, 8mm 或 10mm (取决于不同的法兰形式)
法兰 (外壳的安装)	同步法兰, 夹紧法兰, 同步夹紧法兰, 标准法兰, 圆形法兰
防护等级	IP54 或 IP65
最大轴载	Ø6-8mm: 轴向 10N, 径向 20N Ø10mm: 轴向 20N, 径向 40N
最高转速	6000 RPM
启动转矩 (25°C)	同步法兰 (IP65): 3×10^{-2} Nm 夹紧法兰 (IP65): 3×10^{-2} Nm 同步夹紧法兰 (IP54): 4.5×10^{-3} Nm 标准法兰 (IP54): 5×10^{-2} Nm 圆形法兰 (IP54): 1×10^{-3} Nm
抗冲击	1000 m/s ² (6ms)
抗振动	100 m/s ² (10...200 Hz)
工作温度	HI58-O: -10...+70°C HI58-T, HI58-E 和 HI58-H: -20°C ...+85°C
存储温度	HI58-O: -20...+80°C HI58-T, HI58-E 和 HI58-H: -25°C ...+100°C
外壳材料	铝
轴的材料	不锈钢
码盘材料	高温树脂材料
重量	大约 270g (不含电缆)
连接	TPE 电缆, 轴向或径向 M23 连接器, 轴向或径向

增量式

实心轴

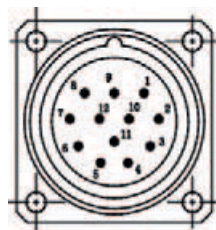
技术数据 (电气)

电源电压	直流 5V ± 5% 或 10–30V
最大消耗电流	RS422(R) 和推挽互补输出 (I): 150mA 推挽输出 (K), 电压输出 (V) 和 NPN 集电极开路 (C): 80mA
最大输出频率	RI58–O, RI58–T: 100kHz RI58–E: 250kHz
标准输出版本	C, V, K 输出: A, B, Z R, I 输出: A, B, Z, /A, /B, /Z
脉冲数	1...5000 (取决于不同类型)
脉冲形式	方波
脉冲占空比	1:1

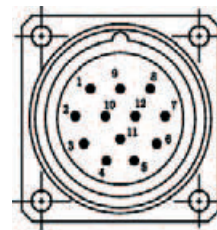
电气连接

电缆颜色	M23 插座引脚定义	集电极开路 (C), 电压输出 (V) 和推挽输出 (K)	RS422 驱动器输出 (R) 和推挽互补输出 (I)
棕色	12	DC 5V/10–30V	DC 5V/10–30V
白色	10	GND	GND
绿色	5	信号 A	信号 A
黄色	8	信号 B	信号 B
灰色	3	信号 Z	信号 Z
粉色	6		信号 \bar{A}
兰色	1		信号 \bar{B}
红色	4		信号 \bar{Z}
屏蔽 ¹	9	屏蔽	屏蔽

¹ 默认编码器电缆屏蔽层不与外壳相连。



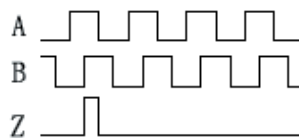
12 芯 M23 插座，
顺时针 (C,D)



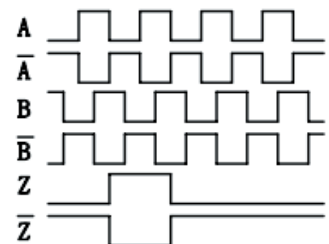
12 芯 M23 插座，
逆时针 (G,H)

输出波形

集电极开路 (C), 电压输出 (V) 和推挽输出 (K)



驱动器输出 (R) 和推挽互补输出 (I)



注: 以上为面向编码器轴, 顺时针旋转的编码器输出波形。

HI58–O: Z 脉冲标准宽度 1T。

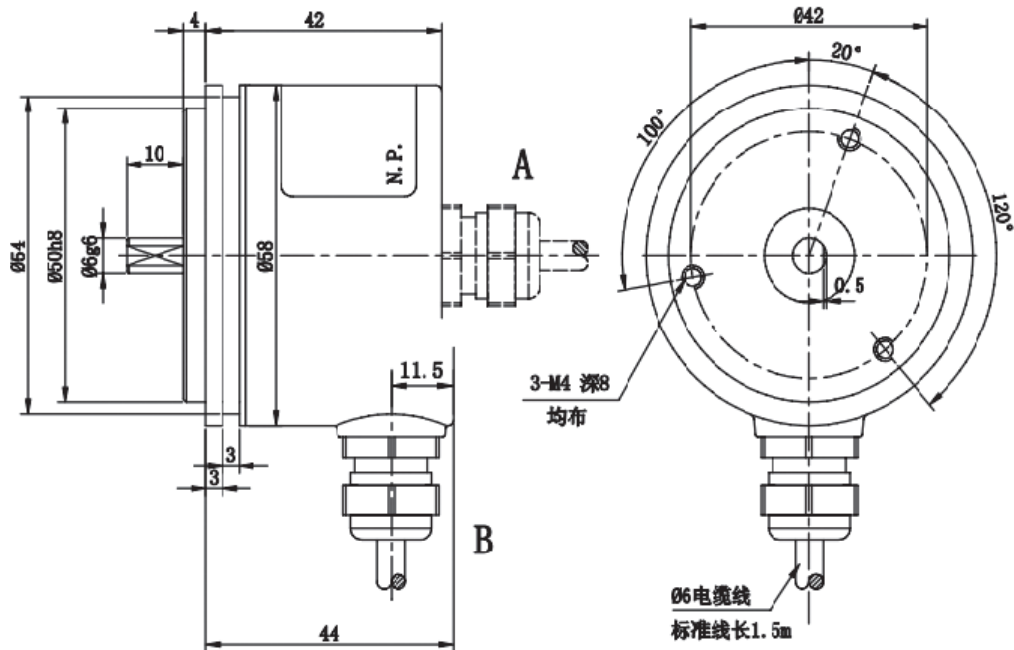
HI58–T: Z 脉冲标准宽度 0.25T。

HI58–E: Z 脉冲标准宽度 1T。

HI58–H: Z 脉冲标准宽度 0.25T。

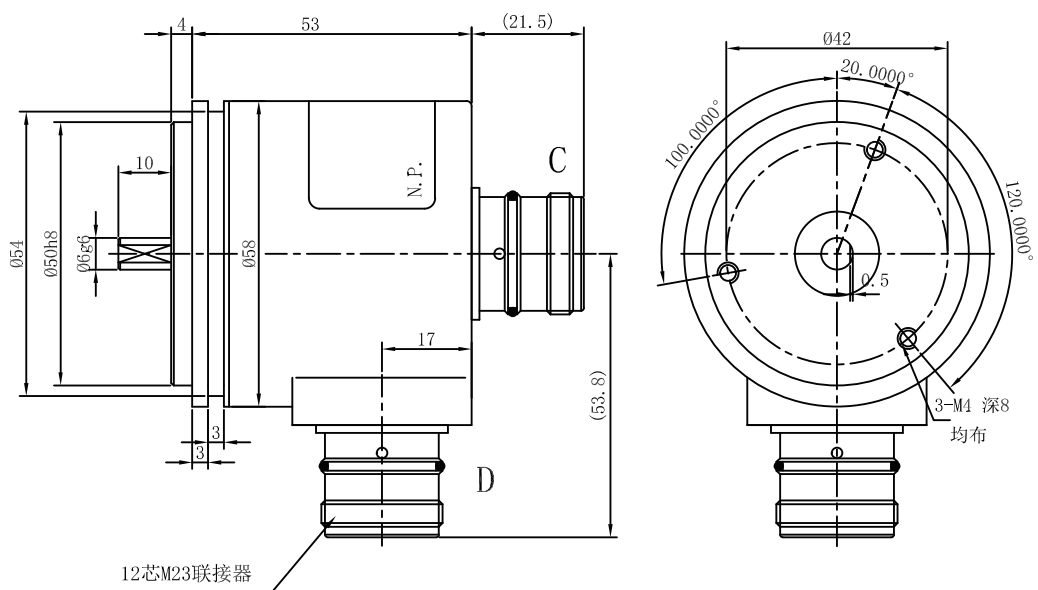
尺寸图

同步法兰 (S), 电缆输出



尺寸单位: mm

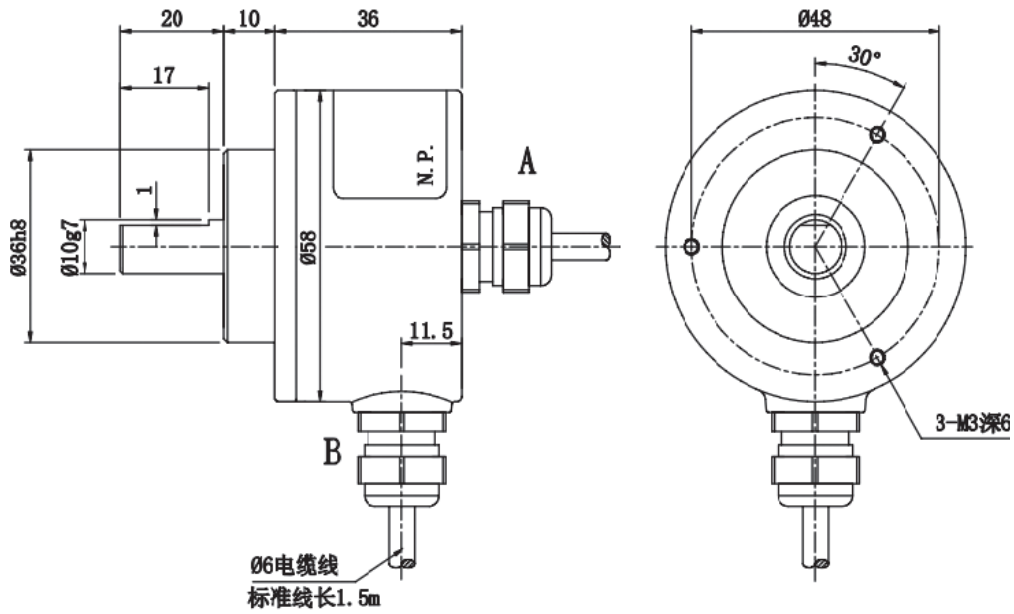
同步法兰 (S), M23 插头输出



尺寸单位: mm

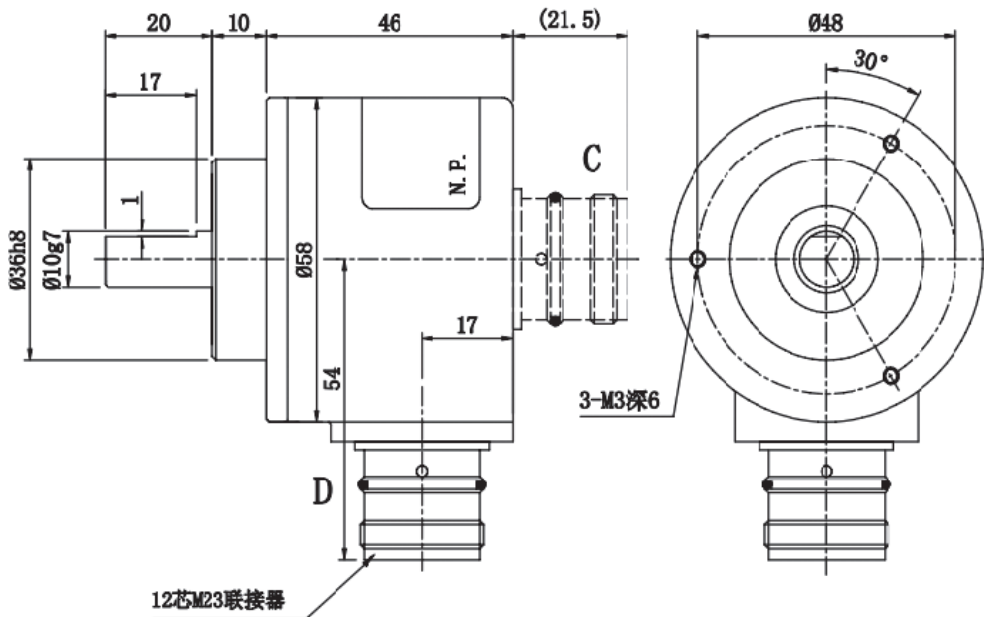
尺寸图

夹紧法兰 (K), 电缆输出



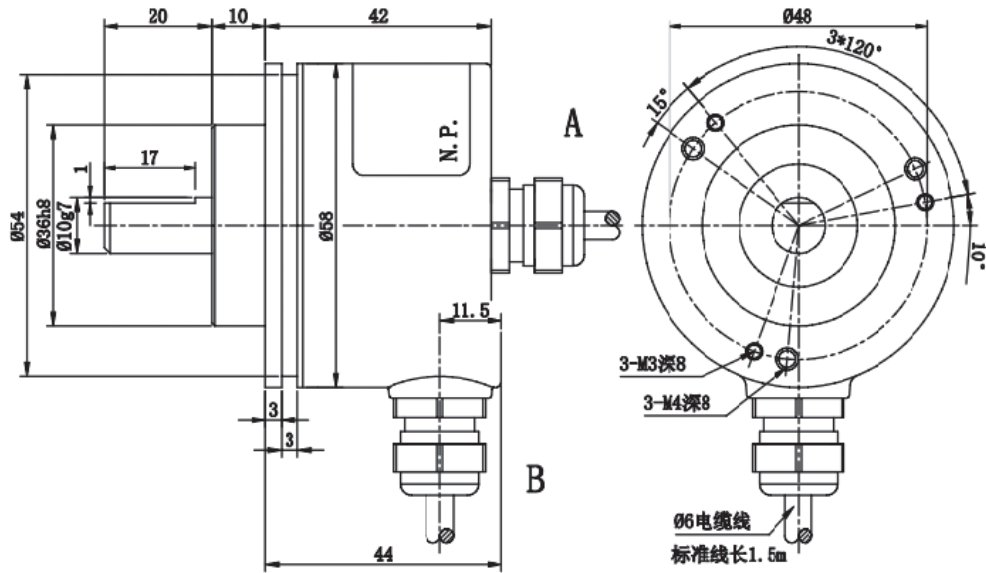
尺寸单位: mm

夹紧法兰 (K), M23 插头输出



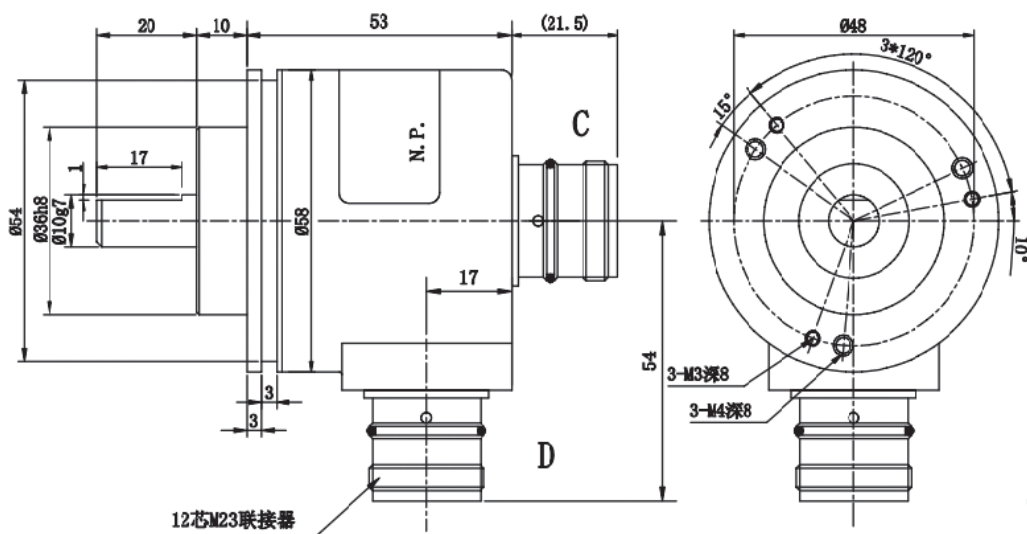
尺寸单位: mm

同步夹紧法兰 (M), 电缆输出



尺寸单位: mm

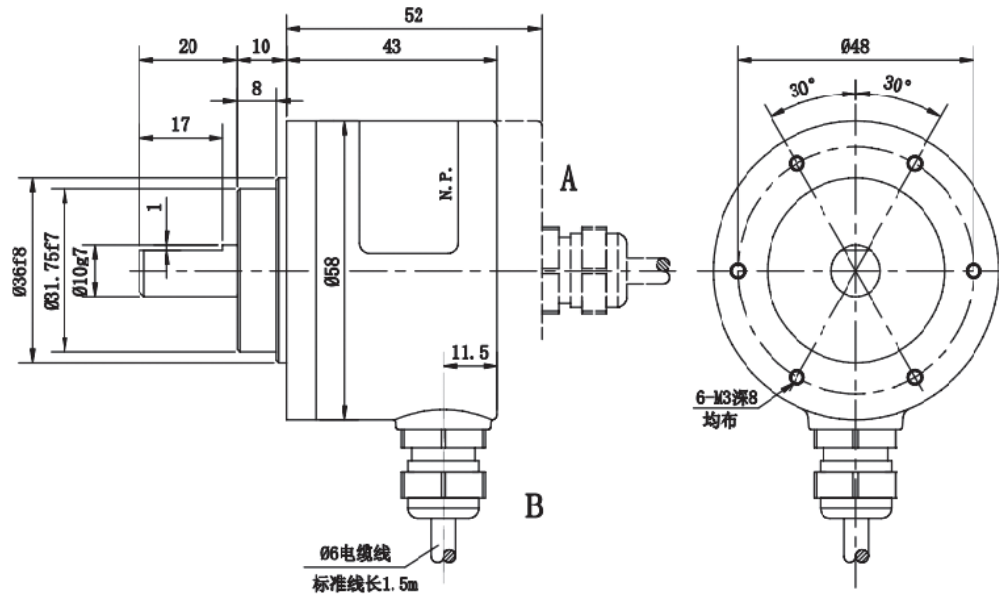
同步夹紧法兰 (M), M23 插头输出



尺寸单位: mm

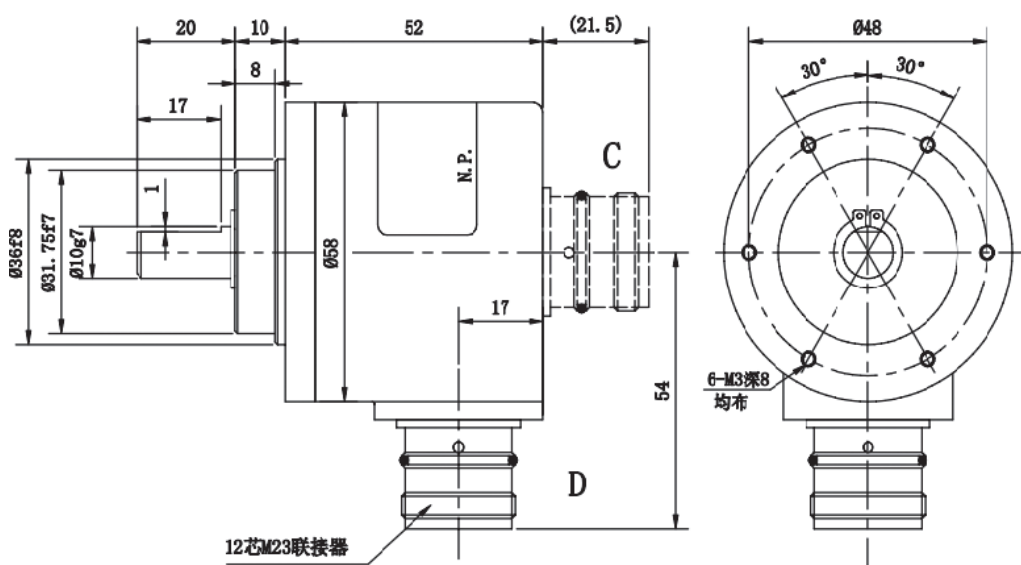
尺寸图

圆形法兰 (R), 电缆输出



尺寸单位: mm

圆形法兰 (R), M23 插头输出



尺寸单位: mm

订购信息

型号	脉冲数 ¹	电源电压	法兰, 防护等级, 轴 ²	输出方式 ³	连接 ⁴	电缆长度 ⁵	电缆屏蔽 ⁶	定制代码
<input type="checkbox"/>	/ <input type="checkbox"/>	<input type="checkbox"/>	<input type="checkbox"/>	<input type="checkbox"/>	<input type="checkbox"/>	<input type="checkbox"/>	- <input type="checkbox"/>	- <input type="checkbox"/>
HI58-O 标准型 HI58-T 扩展型 HI58-E 增强型	HI58-O 1-1024 HI58-T 100-1500 HI58-E 1800-3600	A 5 VDC E 10-30VDC	S.21 同步法兰, IP65, 6mm S.22 同步法兰, IP65, 8mm K.23 夹紧法兰, IP65, 10mm M.13 同步夹紧法兰, IP54, 10mm M.23 同步夹紧法兰, IP65, 10mm R.13 圆形法兰, IP54, 10mm R.23 圆形法兰, IP64, 10mm	R RS422 驱动器输出 K 推挽输出 I 推挽互补输出 V 电压输出 C NPN 集电极开路输出	A 轴向电缆 B 径向电缆 C 12芯 M23 连接器, 轴向, 顺时针 D 12芯 M23 连接器, 径向, 顺时针 G 12芯 M23 连接器, 轴向, 逆时针 H 12芯 M23 连接器, 径向, 逆时针	缺省 1.5m C0 2m D0 3m F0 5m K0 10m P0 15m U0 20m V0 25m	缺省不接外壳 G 接外壳 CG 屏蔽接外壳, 外壳与电源地之间接 630V 0.01 μF 电容	S □□ 字母 S+ 两位数或字母

¹ 可选脉冲数详见首页“脉冲数”列表。

² 黑体标注型号为常规型号。

³ 输出 R 仅支持 5VDC 电源, 不带短路保护。输出 I 仅支持 10-30VDC 电源, 带短路保护。

⁴ 连接选项 C,D,G,H 不带匹配连接器。如需匹配插头或带插头电缆请选购编码器附件。

⁵ 仅当“连接”部分选择轴向或径向电缆时有效。缺省电缆长度为 1.5 米, 可选电缆长度为 0.5 米的倍数。

⁶ 仅当“连接”部分选择轴向或径向电缆时有效。