

## 安装说明书

### 增量型轴编码器型号HI58

#### 前言

这个安装说明书提供轴编码器连接和开始使用的步骤说明。你可以从我们的编码器样本中获得更多的信息。

#### 安全和操作说明

- HI58系列增量型轴编码器是按照电气工程标准生产的有质量保证的产品。装置按照安全守则的要求从工厂发货。为保持这个条件和确保无故障运行,请遵守这个文件的技术规格。
- 编码器安装时,严禁敲击编码器。
- 为防止编码器内部损坏,编码器应避免过大的冲击和振动。
- 未避免过大的轴载损坏轴编码器,需要使用弹性联轴器连接。
- 电源电压必须保持在规定的范围之内,否则,可能损坏编码器。
- 应当连接编码器的屏蔽线。为避免交流电动力线的电磁干扰编码器信号线应当单独走线。
- 编码器请严格按照编码器电气连接表的定义接线。
- 编码器使用应当远离尘、油、水、过高(低)温度、高湿及腐蚀性或易燃性物质的环境。
- 编码器的信号线不能用力拉拔或折弯。

#### 脉冲数

HI58-O (标准型): 10/50/100/200/250/256/300/360/500/400/500/512/600/720/1000/1024  
 HI58-T (扩展型): 100/120/125/200/240/250/256/300/360/400/480/500/512/600/720/1000/1024/1200/1500  
 HI58-E (增强型): 1800/2000/2048/2500/3000/3600 (两倍频)  
 HI58-H (高分辨率型): 2000/2048/2500 (直读) /4000/4096/5000 (两倍频)

#### 技术数据 (机械)

外径	58mm
轴径	6mm, 8mm 或 10mm (取决于不同的法兰形式)
法兰 (外壳的安装)	同步法兰, 夹紧法兰, 同步夹紧法兰, 标准法兰, 圆形法兰
防护等级	IP54 或 IP65
最大轴载	Ø6-8mm: 轴向 10N, 径向 20N Ø10mm: 轴向 20N, 径向 40N
最高转速	6000 RPM
启动转矩 (25°C)	同步法兰 (IP65): $3 \times 10^{-2}$ Nm 夹紧法兰 (IP65): $3 \times 10^{-2}$ Nm 同步夹紧法兰 (IP54): $4.5 \times 10^{-3}$ Nm 标准法兰 (IP54): $5 \times 10^{-2}$ Nm 圆形法兰 (IP54): $1 \times 10^{-3}$ Nm
抗冲击	1000 m/s <sup>2</sup> (6ms)
抗振动	100 m/s <sup>2</sup> (10...200 Hz)
工作温度	HI58-O: -10...+70°C HI58-T, HI58-E 和 HI58-H: -20°C...+85°C
存储温度	HI58-O: -20...+80°C HI58-T, HI58-E 和 HI58-H: -25°C...+100°C
外壳材料	铝
轴的材料	不锈钢
码盘材料	高温树脂材料
重量	大约 270g (不含电缆)
连接	TPE 电缆, 轴向或径向 M23 连接器, 轴向或径向

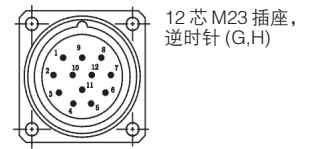
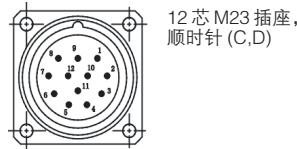
#### 技术数据 (电气)

电源电压	直流 5V ± 5% 或 10-30V
最大消耗电流	RS422(R) 和 推挽互补输出 (I): 150mA 推挽输出 (K), 电压输出 (V) 和 NPN 集电极开路 (C): 80mA
最大输出频率	RI58-O, RI58-T: 100kHz RI58-E: 250kHz RI58-H ( $\leq 2500$ PPR): 150kHz RI58-H (4000-5000PPR): 300kHz
标准输出版本	C, V, K 输出: A, B, Z R, I 输出: A, B, Z, A/A, B, Z
脉冲数	1...5000 (取决于不同类型)
脉冲形式	方波
脉冲占空比	1:1

#### 电气连接

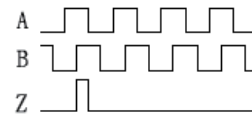
电缆颜色	M23 插座针脚定义	集电极开路 (C), 电压输出 (V) 和推挽输出 (K)	RS422 驱动器输出 (R) 和推挽互补输出 (I)
棕色	12	DC 5V/10-30V	DC 5V/10-30V
白色	10	GND	GND
绿色	5	信号 A	信号 A
黄色	8	信号 B	信号 B
灰色	3	信号 Z	信号 Z
粉色	6		信号 A
兰色	1		信号 B
红色	4		信号 Z
屏蔽 <sup>1</sup>	9	屏蔽	屏蔽

<sup>1</sup> 默认编码器电缆屏蔽层不与外壳相连。

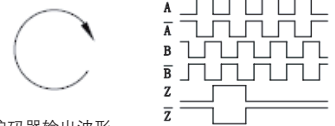


#### 输出波形

集电极开路 (C), 电压输出 (V) 和推挽输出 (K)



驱动器输出 (R) 和推挽互补输出 (I)

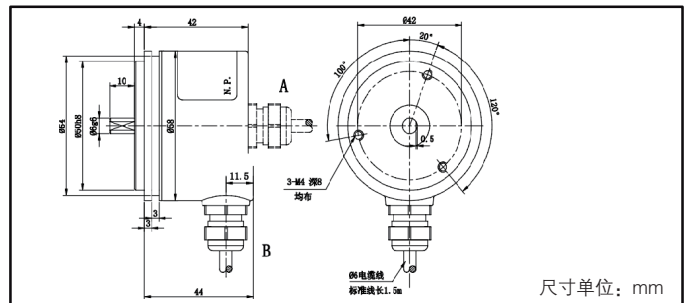


注: 以上为面向编码器轴, 顺时针旋转的编码器输出波形。

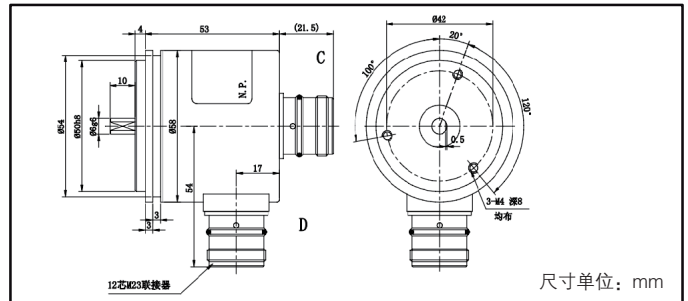
HI58-O: Z 脉冲标准宽度 1T。 HI58-E: Z 脉冲标准宽度 1T。  
 HI58-T: Z 脉冲标准宽度 0.25T。 HI58-H: Z 脉冲标准宽度 1T。

#### 尺寸图

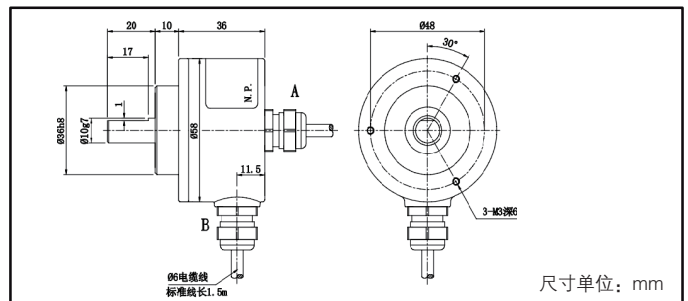
##### 同步法兰(S), 电缆输出



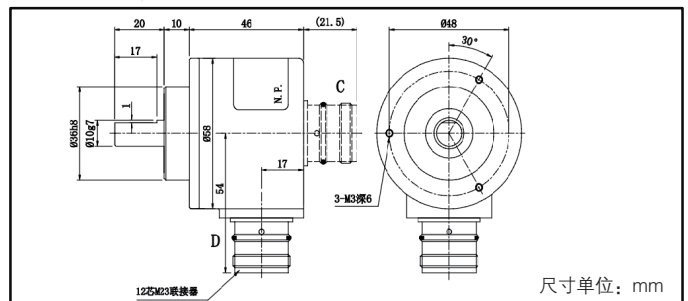
##### 同步法兰(S), M23插头输出



##### 夹紧法兰(K), 电缆输出

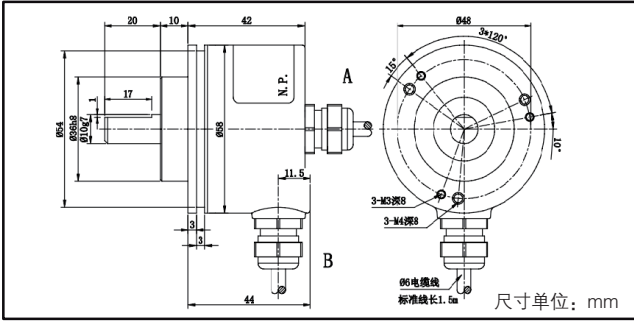


##### 夹紧法兰(K), M23插头输出

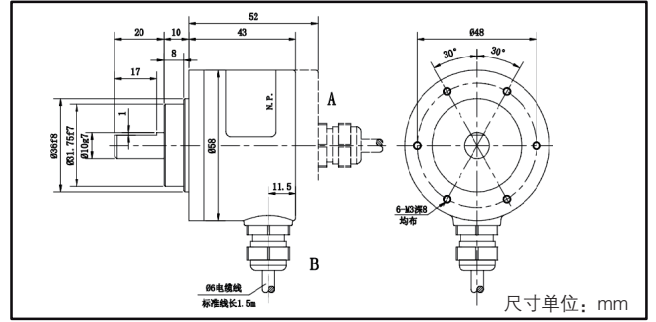


### 尺寸图

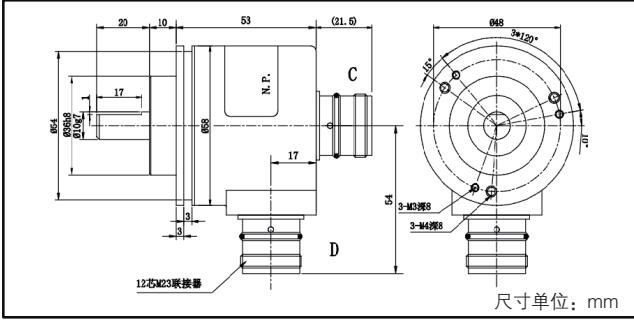
#### 同步夹紧法兰(M), 电缆输出



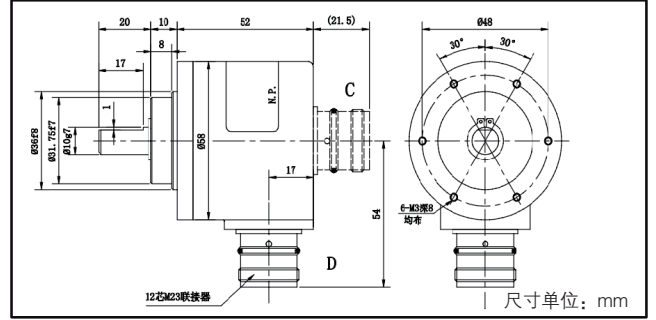
#### 圆形法兰(M), 电缆输出



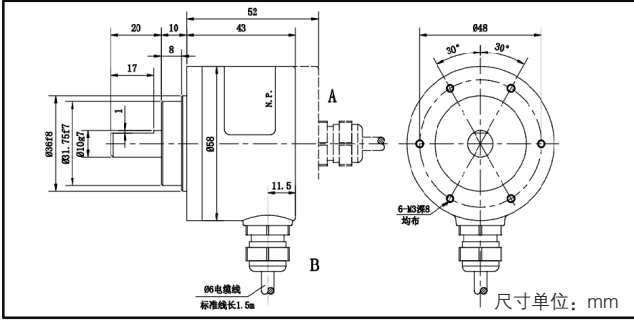
#### 同步夹紧法兰(M), M23插头输出



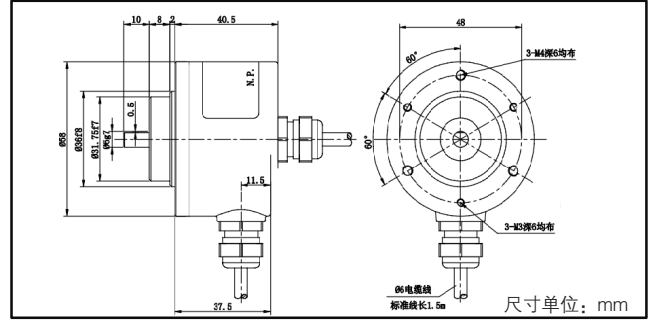
#### 圆形法兰(M), M23插头输出



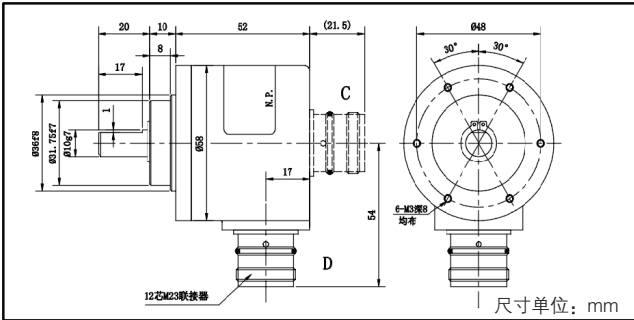
#### 圆形法兰(M), 电缆输出



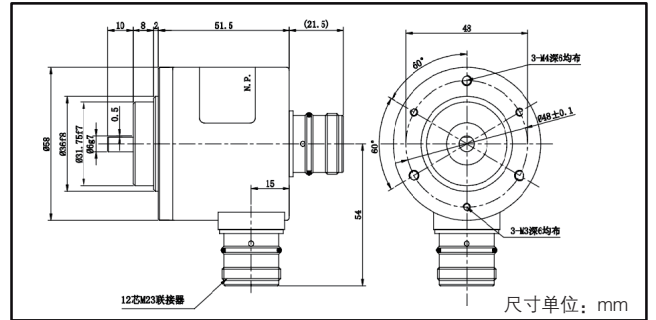
#### 标准法兰(B), 电缆输出



#### 圆形法兰(M), M23插头输出



#### 标准法兰(B), M23插头输出



### 订购信息

型号	脉冲数 <sup>1</sup>	电源电压	法兰, 防护等级, 轴 <sup>2</sup>	输出方式 <sup>4</sup>	连接 <sup>5</sup>	电缆长度 <sup>6</sup>	电缆屏蔽 <sup>7</sup>	定制代码
<input type="checkbox"/>	/ <input type="checkbox"/>	<input type="checkbox"/>	<input type="checkbox"/>	<input type="checkbox"/>	<input type="checkbox"/>	<input type="checkbox"/>	- <input type="checkbox"/>	- <input type="checkbox"/>
<b>HI58-O*</b> 标准型	<b>HI58-O*</b> 1-1024	<b>A</b> 5 VDC <b>E</b> 10-30VDC	<b>S.21</b> 同步法兰, IP65, 6mm <b>S.22</b> 同步法兰, IP65, 8mm <b>K.23</b> 夹紧法兰, IP65, 10mm	<b>R</b> RS422 驱动器输出 <b>K</b> 推挽输出 <b>I</b> 推挽互补输出 <b>V</b> 电压输出 <b>C</b> NPN 集电极开路输出	<b>A</b> 轴向电缆 <b>B</b> 径向电缆 <b>D</b> 12 芯 M23 连接器, 轴向, 顺时针 <b>D</b> 12 芯 M23 连接器, 径向, 顺时针 <b>G</b> 12 芯 M23 连接器, 轴向, 逆时针 <b>H</b> 12 芯 M23 连接器, 径向, 逆时针	<b>缺省 1.5m</b> <b>C0</b> 2m <b>D0</b> 3m <b>F0</b> 5m <b>K0</b> 10m <b>P0</b> 15m <b>U0</b> 20m <b>V0</b> 25m	<b>缺省不接外壳</b> <b>G</b> 接外壳 <b>CG</b> 屏蔽接外壳, 外壳与电源地之间接 630V 0.01 μ 电容	<b>S</b> <input type="checkbox"/> <input type="checkbox"/> 字母 S+ 两位数字或字母
<b>HI58-T*</b> 扩展型	<b>HI58-T*</b> 100-1500		<b>M.13</b> 同步夹紧法兰, IP54, 10mm					
<b>HI58-E*</b> 增强型	<b>HI58-E*</b> 1800-3600		<b>M.23</b> 同步夹紧法兰, IP65, 10mm					
<b>HI58-H*</b> 高分辨率型	<b>HI58-H*</b> 2000-5000		<b>R.13</b> 圆形法兰, IP54, 10mm <b>R.23</b> 圆形法兰, IP65, 10mm <b>B.21</b> 标准法兰, IP65, 6mm <sup>3</sup> <b>B.23</b> Standard, IP65, 10mm					

\* 请联系我们销售确定交期和有效性。

<sup>1</sup> 可选脉冲数详见首页“脉冲数”列表。

<sup>2</sup> 黑体标注型号为常规型号。

<sup>3</sup> B.21 只可选 HI58-H 高分辨率型 (2000-5000PPR)。

<sup>4</sup> 输出 R 仅支持 5VDC 电源, 不带短路保护。输出 I 仅支持 10-30VDC 电源, 带短路保护。

<sup>5</sup> 选项 C, D, G, H 不带匹配连接器。如需匹配插头或带插头电缆请选购编码器附件。

<sup>6</sup> 仅当“连接”部分选择轴向或径向电缆时有效。缺省电缆长度为 1.5 米, 可选电缆长度为 0.5 米的倍数。

<sup>7</sup> 仅当“连接”部分选择轴向或径向电缆时有效。