

## 编码器模块

## 旋转编码器模块

技术数据  
电气技术数据  
机械

## 码盘界面

## 电机界面

## 连接器界面

## 环境条件

## 概述

Dynapar先进旋转光学编码器模块提供了正交A、B信号和零位信号输出加上3个可选无刷电机换向通道。所有输出都可通过光学单阵列IC芯片进行应用。当可选的Com轨道被选择时，变极的无刷电机可以简单选择相似的码盘实现。模拟量版本的模块提供类似的封装，允许用户通过插补技术进一步提高分辨率。光学编码器的紧凑尺寸和简单的安装允许快速、简单和无故障的安装到多种电机和其它OEM产品组合中。



编码方式	增量
分辨率	标准分辨率 参见订货信息
电源电压	5V ± 10%,最大60mA
输出格式	正交双通道
输出格式可选	零位和换向 Com轨道只在数字版本中可用
输出类型 - 数字	方波, TTL和CMOS 兼容, 10mA漏电流
输出类型 - 模拟量	电流源
响应频率	125kHz(数据和参考)

尺寸	见模块外形尺寸
重量	<0.25盎司
终端	.025平方.分管脚
材料	模块: 模制PPS, 40%玻璃(R-4) 插针: 镀金 码盘: 聚酯树脂或被蚀刻的金属 轴套: 铝

跳动(径向)	0.005英寸TIR
端跳(轴向)	±0.010英寸
光学半径(数据)	0.602或0.832英寸

安装孔	见推荐安装
-----	-------

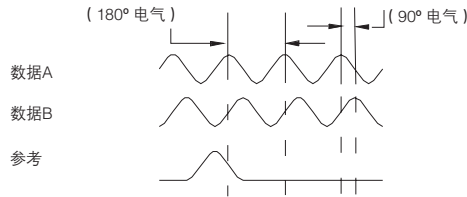
Molex插头	P/N 50-57-9005
Molex插座	P/N 16-02-0069
AMP插头	P/N 87499-9
AMP插座	P/N 87667-3

运行温度范围	-40 - 100°C(无冷凝)
存储温度范围	-40 - 100°C
外壳	不封闭外壳

编码器模块

旋转编码器模块

输出波形



图示为模拟量信号处理之后的输出信号  
 以上的规格说明如果修改将不会通知。  
 尺寸全部用英寸表示。

订货信息

编码器模块 ( 旋转 )

数字

M	602	1000	3T	See Note
	1.	2.	3.	

模拟量

AM	602	2000	6T
	1.	2.	3.

码盘和轴套

数字

DH	602	1000	0	25
	1.	2.	3.	4.

仅码盘(无轴套)

D	602	1000	0
	1.	2.	3.

1. 光学半径

0.602英寸 .....	602
0.832英寸 .....	832

2. 标准分辨率
- 数字602模块**  
 分辨率从35到3600。  
 见“当前分辨率”列表。
- 数字832模块**  
 分辨率从360到5000。  
 见“当前分辨率”列表。
- 模拟量602模块**  
 可用分辨率：1000 和 1024
- 模拟量832模块**  
 可用分辨率：2000 和 2048

3. 导线位置

数字

侧面输出	顶部输出
A ..... 1S	A ..... 1T
AB ..... 2S	AB ..... 2T
ABZ ..... 3S	ABZ ..... 3T
	ABZ+COMS ..... 6T

模拟量

顶部输出
ABZ ..... 6T

1. 码盘外径

1.30英寸 .....	602
1.75英寸 .....	832

2. 标准分辨率  
 见“当前分辨率”列表。
3. 换向轨道 ( 可选 )  
 ( 只有6T数字模块可用 )  
 不需要 ..... 0  
 指定2,3,4,6或8对电机极数

4. 轴套孔尺寸

1/4英寸 .....	25	6mm .....	6M
3/8英寸 .....	38	8mm .....	8M
		10mm .....	10M

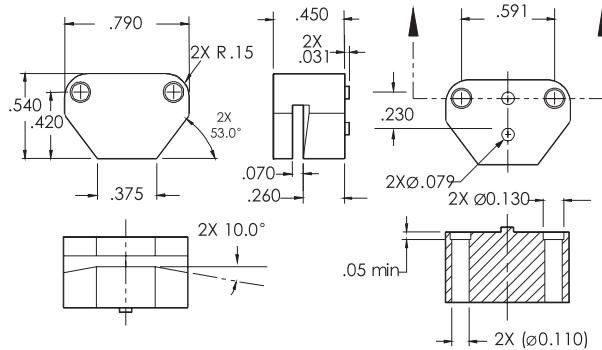
\*其它尺寸请联系工厂

**注释：** 当订购带参考信号的模块时，在订货代码后增加“G”（门控）或者“U”（无门控）。

编码器模块

旋转编码器模块

模块外形尺寸



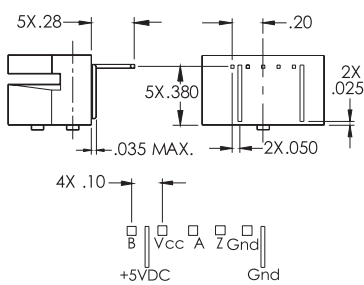
插针布局

带A,B和参考通道的光学编码器模块顶部安装和侧面安装全部是标准配置。可选的换向通道只有顶部安装的数字模块配置可以使用。

ABZ配置

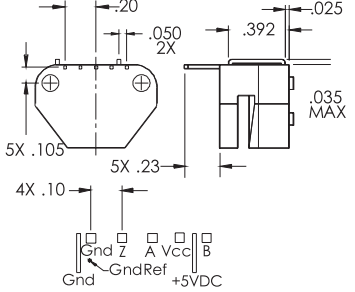
5 x .025平方 插针

侧面安装(-1S,-2S,-3S)



电路内部连接

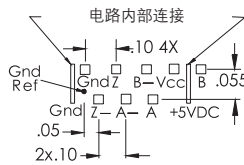
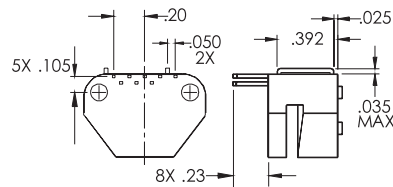
顶部安装(-1T,-2T,-3T)



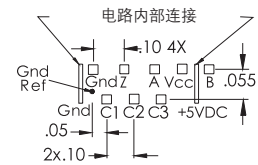
电路内部连接

模拟量配置 (-6T)

8 x .025平方 插针



模拟量插针引线

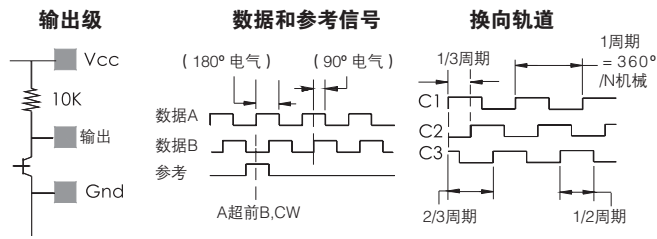


数字量插针引线

编码器模块

旋转编码器模块

输出格式



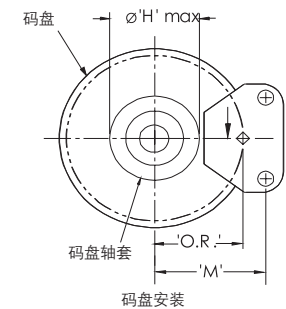
模块界面

模块602

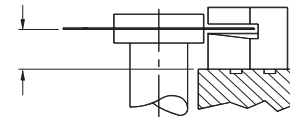
- 'O.R.' - 光学半径 ..... 0.602英寸
- 'M' - 安装尺寸 ..... 0.756英寸
- Ø 'H' - 轴套最大外径 ..... 0.61英寸

模块832

- 'O.R.' - 光学半径 ..... 0.832英寸
- 'M' - 安装尺寸 ..... 0.986英寸
- Ø 'H' - 轴套最大外径 ..... 1.07英寸



.30旋转码盘和直线标尺相同



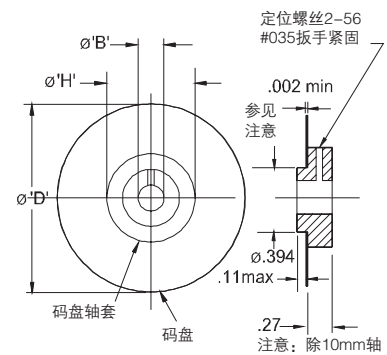
码盘和轴套尺寸

模块602码盘和轴套

- Ø 'D' - 码盘外径 ..... 1.30英寸
- Ø 'H' - 轴套外径 ..... 0.61英寸

模块832码盘和轴套

- Ø 'D' - 码盘外径 ..... 1.75英寸
- Ø 'H' - 轴套外径 ..... 1.00英寸



轴尺寸	轴套孔尺寸	
	Ø 'B'	Ø 'B'
	英寸	mm
	+0.0005	+0.013
	+0.0000	+0.000
1/4英寸	.2500	6.350
3/8英寸	.3750	9.525
6mm	.2362	6.000
8mm	.3150	8.000
10mm	.3937	10.000

仅码盘

.3942内径 × 最小.002厚

编码器模块

旋转编码器模块

推荐安装配置

