



- 工业用微型编码器
- 低功耗
- 抗噪声干扰性强
- 电缆长度可达 100m
- 适宜于高脉冲频率
- 防护等级高
- 可用于 CNC 机械、控制器、电机、医疗技术、纺织机械等应用场合



脉冲数

5 / 10 20 / 25 / 30 / 50 / 60 / 100 / 120 / 128 / 200 / 250 / 256 / 288 / 300 / 360 / 400 / **500 / 512** / 600 / 720 / 900 / **1000** / 1024 / 1250 / 1500

应要求可提供其它脉冲数的产品
优先提供的型号用粗体字表示

技术数据 (机械)

外径	30mm
轴径	5mm (实心轴)
法兰 (外壳的安装)	S= 同步法兰, R= 引导法兰
轴端防护等级 (EN 60529)	IP64
外壳防护等级 (EN 60529)	IP64
最大轴载	轴向 5N, 径向 10N
最高转速	最高 10,000 rpm
转矩	≤ 0.2 Ncm
转动惯量	约 0.8 gcm ²
抗振动 (DIN EN 60068-2-6)	100 m/s ² (10 ~ 2000 Hz)
抗冲击 (DIN EN 60068-2-27)	1000 m/s ² (6ms)
工作温度	-10°C ~ +70°C
存储温度	-25°C ~ +85°C
外壳材料	铝
重量	约 60g
连接	电缆, 轴向或径向 M16 (Binder), 轴向

技术数据 (电气)

总体设计	符合 DIN VDE 0160, 防护等级 III, 污染等级 2, 过压等级 II
电源电压	RS 422 (R, T): 直流 5V ± 10% 推挽 (K): 直流 5V ± 10% 或 10 ~ 30V
典型空载电流	40mA (直流 5V), 60mA (直流 10V), 30mA (直流 24V)
最大输出频率	RS422: 300 kHz 推挽: 200 kHz
标准输出型式 ^{1,2}	RS 422 (R): A, B, N, \bar{A} , \bar{B} , \bar{N} , 报警 RS 422 (T): A, B, N, \bar{A} , \bar{B} , \bar{N} , 传感 推挽 (K): A, B, N, 报警
脉冲宽度误差	最大 ± 25° 电气

增量式

实心轴

技术数据 (电气) (续)

脉冲数	5 ~ 1500
警告输出	NPN 集电极开路, 最大 5mA
脉冲形状	方波
脉冲占空比	1:1

¹ 推挽 (k) 带极性保护

² 输出描述和技术数据参见“技术基础”部分

电气连接
电缆

描述 (推挽)	描述 (RS 422 输出)	引线 Ømm ²	颜色
直流 10V ~ 30V	直流 5V	0.5	红色
	传感 V _{cc}	0.14	黄色 / 红色
通道 A	通道 A	0.14	白色
	通道 \bar{A}	0.14	白色 / 棕色
通道 B	通道 B	0.14	绿色
	通道 \bar{B}	0.14	绿色 / 棕色
通道 N	通道 N	0.14	黄色
	通道 \bar{N}	0.14	黄色 / 棕色
GND	GND	0.5	黑色
报警	报警 / 传感 GND ¹	0.14	黄色 / 黑色
屏蔽 ²	屏蔽 ²		屏蔽 ²

¹ 根据订购代码

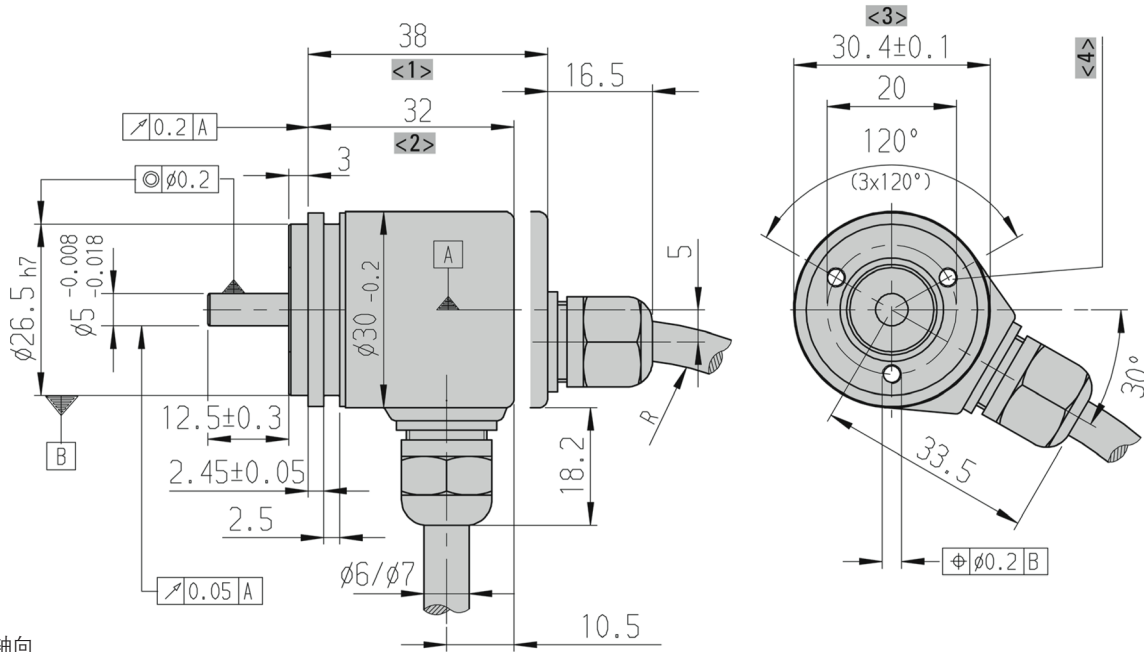
² 与编码器外壳连接

电气连接
M16 连接器 (Binder), 6 脚

描述 (推挽)	引脚
直流 10V ~ 30V	1
通道 A	2
通道 N	3
通道 B	4
报警	5
GND	6

尺寸图

同步法兰，电缆

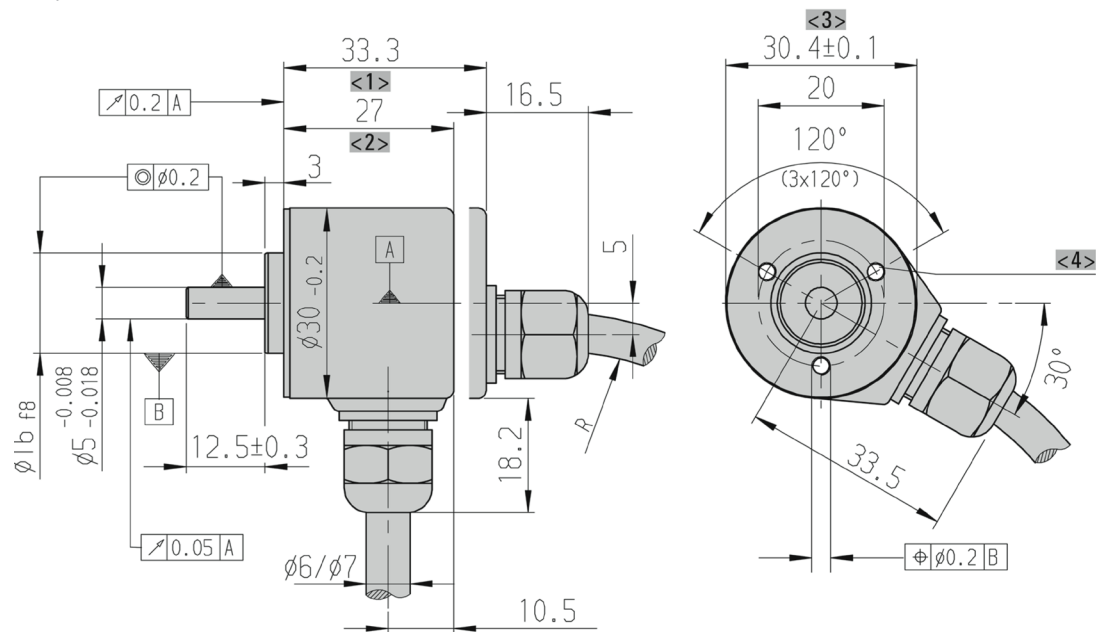


- <1> 轴向
- <2> 径向
- <3> 外壳
- <4> 安装螺纹孔 M3×5

弹性安装，电缆弯曲半径 $R \geq 100$ mm
 固定安装，电缆弯曲半径 $R \geq 40$ mm

尺寸单位：mm

引导法兰，电缆

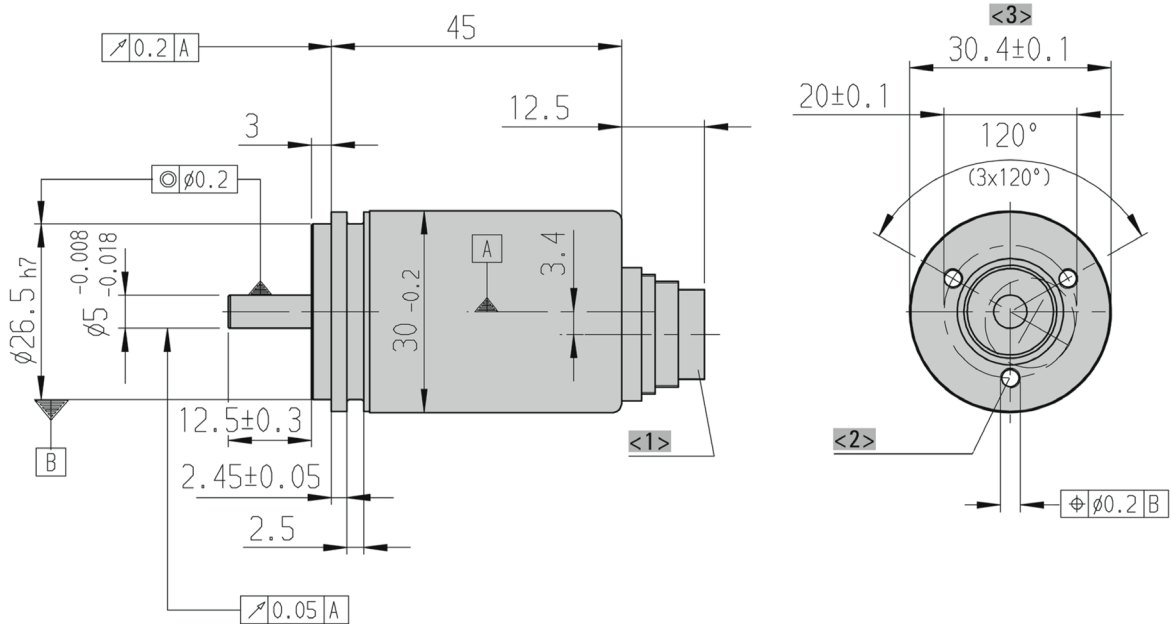


- <1> 轴向
- <2> 径向
- <3> 外壳
- <4> 安装螺纹孔

弹性安装，电缆弯曲半径 $R \geq 100$ mm
 固定安装，电缆弯曲半径 $R \geq 40$ mm

尺寸单位：mm

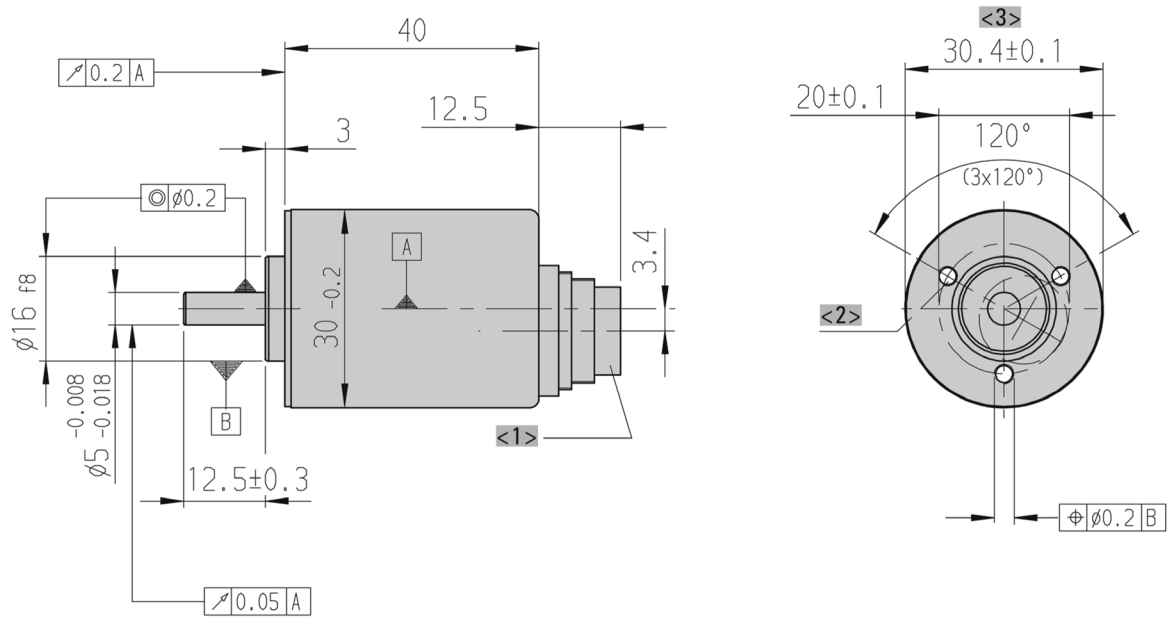
同步法兰, M16 (Binder)



- <1> 6 极引脚
- <2> 安装螺纹孔 M3×5
- <3> 外壳

尺寸单位: mm

引导法兰, M16 (Binder)



- <1> 6 极引脚
- <2> 安装螺纹孔 M3×5
- <3> 外壳

尺寸单位: mm

订购信息

型号	脉冲数	电源电压 ¹	法兰, 防护等级, 轴	输出 ²	电气连接 ³
RI30-O	5...1500	A 直流 5V E 直流 10V ~ 30V	S.34 同步法兰, IP64, 5mm R.34 引导法兰, IP64, 5mm	R RS422 + 报警 T RS422 + 传感 K 推挽带短路防护	A 轴向电缆 B 径向电缆 E-I M23 连接器 (Conin) 带 1m TPE 电缆, 顺时针 E-D M23 连接器 (Conin) 带 1m TPE 电缆, 逆时针 N M16 连接器 (Binder), 6 脚, 轴向

¹ 直流 10-30V 仅用于推挽

² 输出代码 "K": 短路保护

³ 输出代码 "N" (M16): 仅用于推挽

订购信息 可选电缆长度

电缆输出的类型 (连接 A, B, E, F) 可选择以下几种电缆长度。需要订购要求的电缆长度, 请增加单独的代码到你的订购代码后面。对于电缆末端带不同连接器的情况, 请在电缆输出方向和连接器代码中间增加电缆长度代码。应要求可提供更多的电缆长度。

代码	电缆长度
无代码	1.5m
-D0	3 m
-F0	5 m
-K0	10 m
-P0	15 m
-U0	20 m
-V0	25 m

示例:

3 米长电缆: ...B-D0

3 米长电缆末端带 M23 连接器, 顺时针: ...B-D0-I

附件

见“附件”章节