



- 通孔空心轴轴径从  $\Phi 15$  到 42mm
- 外径仅为 76 mm
- 使用夹紧环，安装简便
- 工作温度高达 100°C
- 应用范围，如：
  - 电机
  - 印刷机
  - 电梯



### 脉冲数

5 / 100 / 128 / 250 / 256 / 300 / 314 / 360 / 500 / 600 / 720 / 900 / 1000 / 1024 / 1250 / 1500 / 2048 / 2500 / 3072 / 4096 / 5000 / 8192 / 9000 / 10000  
 应请求可提供其他脉冲数

### 技术数据 (机械)

外径	76mm
轴径	15 ~ 42 mm ( 还可提供 15、16、18、20、24、25、27、28、30、32、38、40、42mm 及 $\frac{5}{8}$ "、 $1\frac{5}{8}$ "、 $\frac{3}{4}$ " )
法兰 ( 外壳的安装 )	弹簧片
轴的安装	前夹紧环，后夹紧环
轴端的防护等级 (EN 60529)	IP40 或 IP64
外壳的防护等级 (EN 60529)	IP50 ( IP65 可选 )
安装轴的最小长度 夹紧环位于前面	32 mm, $\varnothing 15 \sim 30$ 、35 mm, $\varnothing > 30 \sim 42$
夹紧环位于后面	与编码器的总长相适应
最大平行轴偏差： 带定子连接器 A ( 弹性 ) 带 1 个定子连接器 N( 扭转刚性 ) 带 2 个定子连接器 N( 扭转刚性 )	$\pm 2.0$ mm ( 轴向 )、 $\pm 0.15$ mm ( 径向 ) $\pm 0.5$ mm ( 轴向 )、 $\pm 0.3$ mm ( 径向 ) $\pm 0.3$ mm ( 轴向 )、 $\pm 0.2$ mm ( 径向 )
最高转速	70°C、IP64: $3600 \text{ min}^{-1}$ ( $\varnothing 15 \sim 25$ ) 70°C、IP64: $1800 \text{ min}^{-1}$ ( $\varnothing > 25 \sim 42$ ) 70°C、IP40: $6000 \text{ min}^{-1}$ ( $\varnothing 15 \sim 42$ ) 始终 100°C: $1800 \text{ min}^{-1}$ ( $\varnothing 15 \sim 42$ )
启动转矩	3 ~ 10 Ncm ( 取决于版本 )
转动惯量	140 ~ 420 $\text{gcm}^2$ ( 取决于版本 )
抗振动 (DIN EN 60068-2-6)	10 g = $100 \text{ m/s}^2$ (10 ~ 2000 Hz)
抗冲击 (DIN EN 60068-2-27)	100 g = $1000 \text{ m/s}^2$ (6ms)
工作温度	-25°C ~ +100°C
存储温度	-25°C ~ +100°C
外壳材料	铝
重量	320 g ~ 580 g ( 取决于版本 )
连接	电缆，径向

### 技术数据 (电气)

技术数据 (电气) (续)

总体设计	符合 DIN EN 61010- 第 1 部分, 防护等级 III, 污染等级 2, 过电压等级 II
电源电压 <sup>1</sup>	带 RS 422 + 传感 (T): 直流 5V ± 10% 带 RS 422 + 报警 (R): 直流 5V ± 10% 或直流 10V ~ 30V 带推挽 (K, I): 直流 10V ~ 30V
典型空载电流	60 mA (直流 5V)、60 mA (直流 10V)、35 mA (直流 24 V)
最大输出频率	RS422: 300kHz, 推挽: 200kHz
标准输出版本 <sup>2</sup>	RS 422 (R): A, B, N, $\bar{A}$ , $\bar{B}$ , $\bar{N}$ , 报警 RS 422 (T): A, B, N, $\bar{A}$ , $\bar{B}$ , $\bar{N}$ , 传感 推挽 (K): A, B, N, 报警 推挽互补 (I): A, B, N, $\bar{A}$ , $\bar{B}$ , $\bar{N}$ , 报警
脉冲宽度误差	最大 ± 25° 电气
脉冲数	1 ~ 10000
警告输出	NPN 集电极开路, 最大 5mA
脉冲形状	方波
脉冲占空比	1:1

<sup>1</sup> 电源电压直流 10-30V 带极性保护。

<sup>2</sup> 输出说明及技术数据, 请参见“技术基础”部分。

轴的连接

通过法兰侧或者封盖侧的夹紧环与轴进行固定。通常说来, 法兰侧的夹紧环更适用于较小型的电机, 因为相应的轴套也较短。

另一方面, 当轴的长度足够时, 用封盖侧的夹紧环使用时较为简便。

安装的必需条件

为补偿轴在轴向或径向上任何偏心及角度偏置, 编码器法兰不能进行刚性固定。安装法兰时, 请使用定子连接器 (如带弹簧片的轴套) 作为转矩支撑。

有两种弹性的安装板:

- 弹性带弹簧片的轴套 (A), 用于游隙较高、精度要求较低时;
- 刚性带弹簧片的轴套 (N), 用于游隙较低、与低摆角度有刚性连接时。适用于精度要求较高、动态响应快的场合。

电气连接  
TPE 电缆

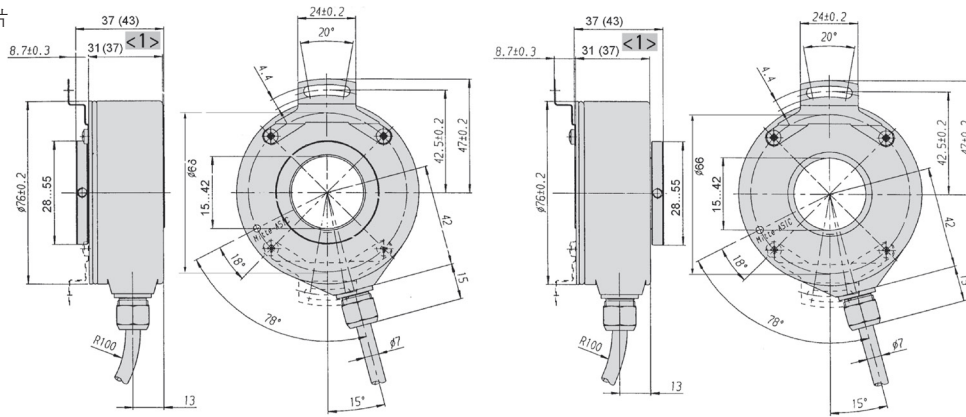
颜色 (TPE)	输出电路			
	RS 422 + 传感 (T)	RS 422 + 报警 (R)	推挽 (K)	推挽互补 (I)
棕色	通道 A	通道 A	通道 A	通道 A
绿色	通道 $\bar{A}$	通道 $\bar{A}$		通道 $\bar{A}$
灰色	通道 B	通道 B	通道 B	通道 B
粉红色	通道 $\bar{B}$	通道 $\bar{B}$		通道 $\bar{B}$
红色	通道 N	通道 N	通道 N	通道 N
黑色	通道 $\bar{N}$	通道 $\bar{N}$		通道 $\bar{N}$
紫色 (白色) <sup>2</sup>	传感 GND	报警	报警	报警
蓝色	传感 V <sub>cc</sub>	传感 V <sub>cc</sub>		传感 V <sub>cc</sub>
棕色 / 绿色	直流 5V	直流 5V/10V ~ 30V	直流 10V ~ 30V	直流 10V ~ 30V
白色 / 绿色	GND	GND	GND	GND
电缆屏蔽 <sup>1</sup>	电缆屏蔽 <sup>1</sup>	电缆屏蔽 <sup>1</sup>	电缆屏蔽 <sup>1</sup>	电缆屏蔽 <sup>1</sup>

<sup>1</sup> 与编码器外壳相连。

<sup>2</sup> 白色适用于传感 (T) 版本。

尺寸图

带“刚性”弹簧片的轴套型

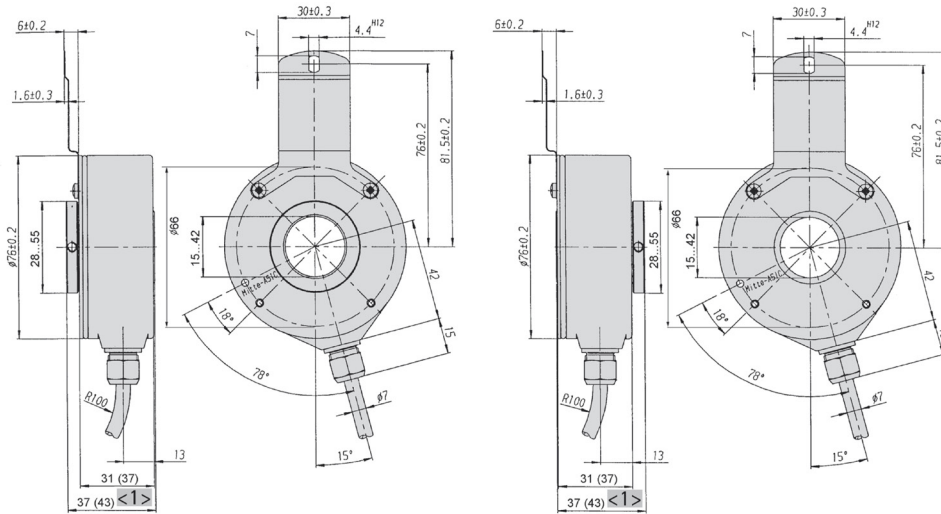


<1> 括号内的值表示轴径 >30 连接轴径 15<sup>98</sup>-42<sup>98</sup>

弹性安装, 电缆弯曲半径  $R \geq 100\text{mm}$   
刚性安装, 电缆弯曲半径  $R \geq 40\text{mm}$

尺寸单位: mm

带“弹性”弹簧片的轴套型



<1> 括号内的值表示轴径 >30 连接轴径 15<sup>98</sup>-42<sup>98</sup>

弹性安装, 电缆弯曲半径  $R \geq 100\text{mm}$   
刚性安装, 电缆弯曲半径  $R \geq 40\text{mm}$

尺寸单位: mm

### 订购信息

型号	脉冲数	电源电压 <sup>1,2</sup>	法兰	防护等级	弹簧片	轴径 $\phi$ <sup>3,4,5,6</sup>	输出	连接
RI76TD	1...10000	A 直流 5V E 直流 10V-30V	D 带前夹紧环的夹紧轴 H 带后夹紧环的夹紧轴	1 IP 40 4 IP 64	O 无 A 弹性 N 刚性	15...42 米制, 单位: mm 50...59 代码, 单位: 英寸 50 = $\frac{5}{8}$ " 51 = $1\frac{5}{8}$ " 52 = $\frac{3}{4}$ "	R RS 422+ 报警 T RS 422+ 传感 K 推挽 I 推挽互补	F TPE 电缆, 径向

<sup>1</sup> 直流 5V 仅对输出 "T" 和 "R" 有效

<sup>2</sup> 直流 10-30V 仅对输出 "K", "I" 和 "R" 有效

<sup>3</sup> 夹紧环置于前面且 IP 40: 15, 20, 24, 25, 27, 28, 30, 38, 40, 50 (5/8"), 51 (1 5/8")

<sup>4</sup> 夹紧环置于前面且 IP 64: 15, 16, 18, 20, 24, 25, 27, 28, 30, 32, 38, 40, 42, 50 (5/8"), 51 (1 5/8"), 52 (3/4")

<sup>5</sup> 夹紧环置于后面且 IP 40: 25, 28, 30, 32, 38, 40, 42

<sup>6</sup> 夹紧环置于后面且 IP 64: 20, 25, 30, 33, 38, 40, 42

### 订购信息 可选电缆长度

电缆输出的类型 (连接 A, B, E, F) 可选择以下几种电缆长度。需要订购要求的电缆长度, 请增加单独的代码到你的订购代码后面。对于电缆末端带不同连接器的情况, 请在电缆输出方向和连接器代码中间增加电缆长度代码。应要求可提供更多的电缆长度。

代码	电缆长度
无代码	1.5m
-D0	3 m
-F0	5 m
-K0	10 m
-P0	15 m
-U0	20 m
-V0	25 m

#### 示例:

3 米长电缆: ...B-D0

3 米长电缆末端带 M23 连接器, 顺时针: ...B-D0-I

### 附件

见“附件”章节