

绝对值编码器



- 单圈信号分辨率 12 位，多圈信号分辨率最高 16 位
- 无磨损电气多圈：非接触和无电池，自激活
- 300 N 轴向和径向负载
- 200 g 抗冲击 / 20 g 抗振动
- 可潜水：防护等级可达 IP69K
- 宽温度范围：-40 ~ +100°C
- 紧凑设计：32mm 安装厚度
- 可选不锈钢外壳
- 适合海上应用（DNV 认证）
- CANopen 接口通过 E1 认证，可用于车辆应用
- 模拟量接口：多圈绝对值测量；测量范围用度数或圈数表示；电流或电压输出

HEAVY DUTY ACURO®-XR_{Robust}

CANopen

BISS
INTERFACE

SSI

E1 10 R - 036823



CE

UL
LISTED

DNV

基本信息

AR62/63 – 适合所有环境条件的坚固编码器！

AR62/63 的特点不仅包括特别坚固的外壳，还有通用的尺寸和结实的滚珠轴承。编码器的轴具有承受非常大的轴向和径向负载的能力，源于使用了性能优异的轴承，同时承受轴向 300N 和径向 300N 的力情况下机械寿命可达 10⁹ 转。

AR62/63 被设计成可以抵抗最高的加速度，极端温度波动，甚至可以水下使用。由于这些特点，这款坚固的绝对值编码器是以下应用的理想选择：风能、海上和陆上交通工具，印刷和木材和石材加工机械，还有各种需要在恶劣环境下可靠工作的应用。

AR62 兼容标准工业驱动器。可以提供的接口有 SSI, BiSS, CANopen 和模拟量 (0 ~ 10V 或 4 ~ 20mA)。

单圈分辨率是 12 位，例如一圈 (360°) 被分解为 4096 测量步。AR62/63 使用了突破性的多圈技术，其具有独特的优势：它提供非接触，自激活，无电池和活动部件。标准多圈分辨率是 16 位。

安装厚度仅为 32mm，这是同类型产品中最小的。这可以节省宝贵的空间，对于机器的总体设计非常有好处。

应用

ACURO-XR 的好处在以下应用领域非常明显：

- 建筑机械
- 工程车辆 / 卡车
- 龙门起重机
- 海上设备
- 近海工厂
- 风能场
- 商业太阳能场
- 食品和饮料工业
- 灌装厂
- 压力机

绝对值编码器

技术数据 (机械)

外径	58 mm
安装厚度	32 mm
轴径 ¹	10 mm (实心轴)
法兰 (安装外壳)	同步夹紧法兰
轴端防护等级 (EN 60529)	IP67 或 IP69k
外壳防护等级 (EN 60529)	IP67 或 IP69k
轴载, 轴向 / 径向	最大 300 N / 300 N
最高转速	最高 5000rpm 模拟量: 最高 1500rpm (连续), 最高 5000rpm (短时)
启动转矩	≤ 4.5Ncm
转动惯量	25 gcm ²
抗振动 (DIN EN 60068-2-6)	200 m/s ²
抗冲击 (DIN EN 60068-2-27)	2000 m/s ² (6ms)
工作温度	BISS/SSI: -40°C ~ +100°C CANopen, 模拟量: -40°C ~ +85°C
连接	电缆, 径向 M12 连接器, 径向

¹ 应要求可提供 12mm 轴

技术数据 (电气)

电源电压	DC 10 ~ 30 V 模拟量: DC 17 ~ 30 V
EMC	EN 61326-1
单圈分辨率 (接口: BM, BN, SG, SB, OL)	12 位
多圈分辨率 ¹ (接口: BM, BN, SG, SB, OL)	12 位, 16 位
模拟量接口 ² (接口: AV, A0, A4)	0 ~ 10V (电压) 0 ~ 20mA (电流) 4 ~ 20mA (电流)
模拟量输出分辨率 ^{2, 3} (接口: AV, A0, A4)	12 位
角度测量范围 ² (接口: AV, A0, A4)	90°, 180°, 360°, 其他可以定制
圈数测量范围 ² (接口: AV, A0, A4)	4, 8, 16 圈, 其他可以定制
绝对精度	± 1°
重复定位精度	± 0.2°
控制输入 ²	预置值, 方向

¹ 应要求提供其它分辨率

² 仅对模拟量接口

³ 基于总的测量范围

⁴ 预置值和方向对 SSI 和模拟量接口有效

预置值: 0 (其它值应要求可修改)

绝对值编码器

电气连接
BiSS/SSI

电缆颜色	PIN (M12, 8 脚)	信号
黄色	6	时钟
粉色	5	数据
绿色	4	时钟
灰色	8	数据
白色	1	UB
棕色	2	0V
红色	3	预置值 (设置到 0) ¹
蓝色	7	方向 ¹
屏蔽	屏蔽	屏蔽

¹ 预置值清零和方向功能高电平有效：
 高电平：≥ 66%Ub；低电平：≤ 15%Ub 或者悬空
 预置值设定时间：> 2 秒
 方向设定时间：< 1 毫秒 (动态)

电气连接
CANopen

电缆颜色	信号	PIN(M12,8 脚)	PIN(M12,5 脚)
黄色	CAN in+	6	4
绿色	CAN in-	4	5
粉色	CAN out+	5	-
灰色	CAN out-	8	-
兰色	CAN GND in	7	1
黑色 *	CAN GND out	3	-
白色	UB	1	2
棕色	0 V	2	3
屏蔽	屏蔽	屏蔽	屏蔽

* 在扩展电缆中为红色

电气连接
模拟量

电缆颜色	PIN	信号
粉色	5	0 ~ 10V(电压) 0 ~ 20mA 或 4 ~ 20mA(电流)
兰色 ²	7	方向 (改变计数方向)
灰色	8	AGND (模拟量地)
红色 ²	3	预置值 (设置为 0)
白色	1	UB
棕色	2	0V (与 AGND 相连)
黄色 ¹	6	
绿色 ¹	4	
屏蔽	屏蔽	屏蔽

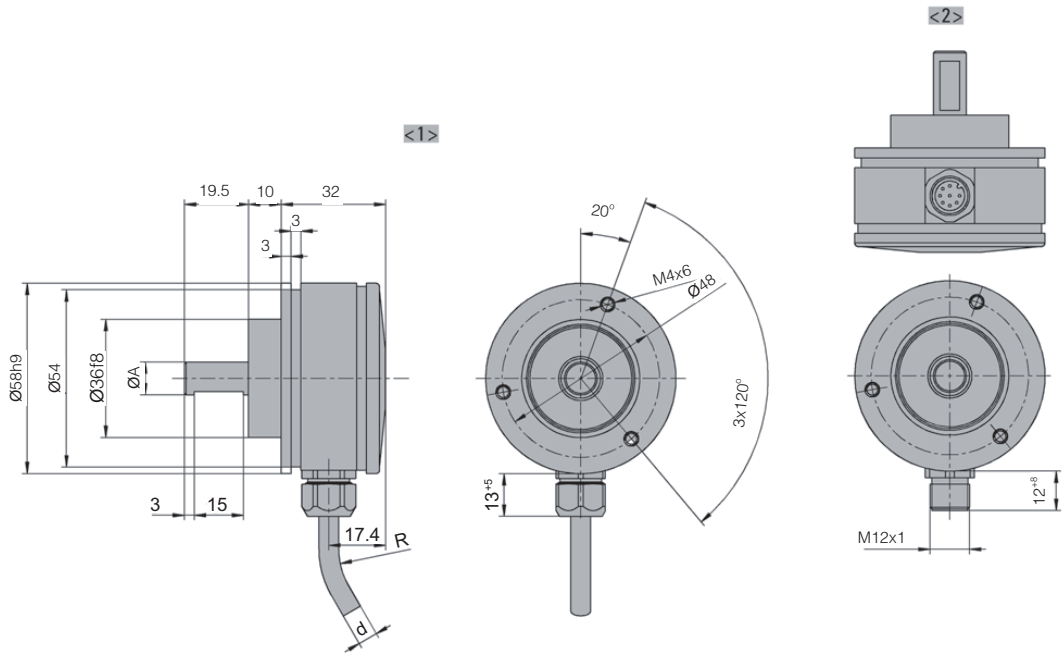
¹ 诊断信号仅用于服务目的。电缆必须被隔离。

² 预置值清零和方向信号低电平有效：信号电压 ≤ DC 2V

绝对值编码器

尺寸图

同步夹紧法兰



安装	
法兰, 防护等级, 轴 (见订购信息)	轴 Ø A
L.72	10f8
L.92	10f8

<1> 连接“B”：轴向电缆
 <2> 连接“8”：M12,8 脚
 电缆 Ø d 模拟量：7.1^{+1.2}
 用于弹性安装时电缆弯曲半径 R ≥ 15 × 电缆直径
 用于固定安装时电缆弯曲半径 R ≥ 7.5 × 电缆直径

尺寸单位: mm

绝对值编码器

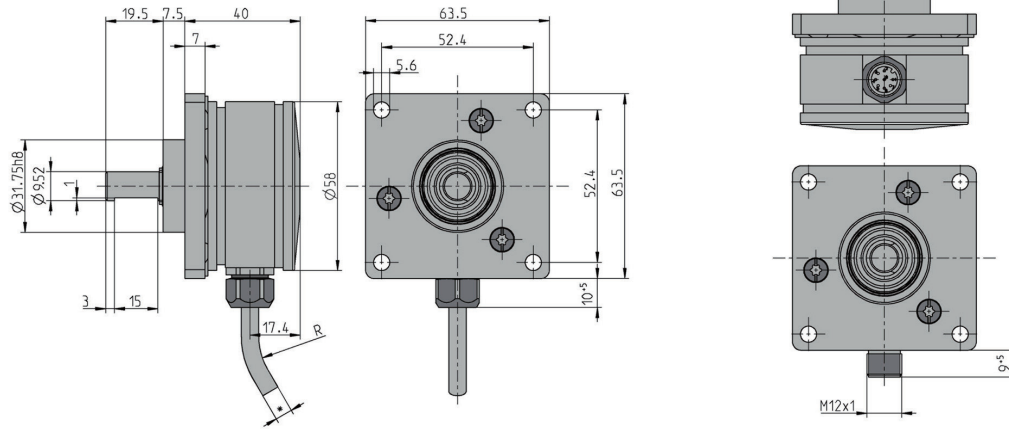
尺寸图 (续)

方方法兰

BISS/SSI/CANopen/ 模拟量: $\varnothing 7.1^{+1.2}$
 反复弯曲 $\geq 15 \times$ 电缆直径
 永久弯曲 $\geq 7.5 \times$ 电缆直径

连接：“B” 径向电缆

连接：“8” M12 8脚



尺寸单位: mm

绝对值编码器

订购信息

BiSS/SSI,CANopen

型号	测量范围 ¹	电源电压	法兰 ² , 防护等级, 轴	接口 ^{3, 4}	接口 ^{5, 6, 7}
AR62 铝 AR63 不锈钢	0012 12 位 单圈 1212 12 位 多圈 + 12 位 单圈 1312 13 位 多圈 + 12 位 单圈 1612 16 位 多圈 + 12 位 单圈	E DC 10~ 30V	L.72 同步夹紧, IP67, 10 mm L.92 同步夹紧, IP69K, 10 mm Q.76 方形法兰, IP67, 9.52mm Q.96 方形法兰, IP69K, 9.52mm	BM BiSS-B 双向 BN BiSS-C 双向 OL CANopen SB SSI 二进制 SG SSI 格雷码	B 标准径向电缆 F 用于海上应用的径向电缆 5 M12 连接器, 5 脚, 径向 8 M12 连接器, 8 脚, 径向

¹ 应要求可提供其他分辨率

² 不锈钢外壳 (AR63) 带方形法兰应要求可提供

³ 标准设置的 CANopen: 总线终端电阻未接。要使用外部总线终端电阻

⁴ E1 认证仅对接口“OL”CANopen 有效

⁵ M12 不能适用于不锈钢外壳 (AR63)。只有正确连接匹配连接器才能保证达到 IP67 或 IP69K

⁶ DNV 认证仅对连接“5”, “8”, “F”有效

⁷ 连接器“5”M12 连接器 5 脚仅应用于接口“OL”CANopen

订购信息

模拟量

型号	测量范围 ^{1, 2}	电源电压	法兰 ³ , 防护等级, 轴	接口	连接 ^{4, 5}
AR62 铝 AR63 不锈钢	角度测量范围 G090 90° G180 180° G360 360° 其它应要求 圈数测量范围 U004 4 圈 U008 8 圈 U016 16 圈 其它应要求	F DC17~30V	L.72 同步夹紧, IP67, 10 mm L.92 同步夹紧, IP69K, 10 mm Q.76 方形法兰, IP67, 9.52 mm Q.96 方形法兰, IP69K, 9.52 mm	AV 模拟量 0 10 V A0 模拟量 0...20mA A4 模拟量 4 20 mA	B 标准径向电缆 F 用于海上应用的径向电缆 8 M12 连接器, 8 脚, 径向

¹ 角度或圈数测量范围编码

² 测量范围 G360 = 360° 类似以前的定义 0012 = 12 位单圈

³ 不锈钢外壳 (AR63) 带方形法兰应要求可提供

⁴ M12 不能适用于不锈钢外壳 (AR63), 只有正确连接匹配连接器才能保证达到 IP67 或 IP69k

⁵ DNV 认证仅对连接“5”, “8”, “F”有效

绝对值编码器

订购信息
可选电缆长度

电缆输出的类型（连接 A, B, E, F）可选择以下几种电缆长度。需要订购要求的电缆长度，请增加单独的代码到你的订购代码后面。对于电缆末端带不同连接器的情况，请在电缆输出方向和连接器代码中间增加电缆长度代码。应要求可提供更多的电缆长度。

代码	电缆长度
无代码	1.5m
-D0	3 m
-F0	5 m
-K0	10 m
-P0	15 m
-U0	20 m
-V0	25 m

示例：

3 米长电缆：...B-D0

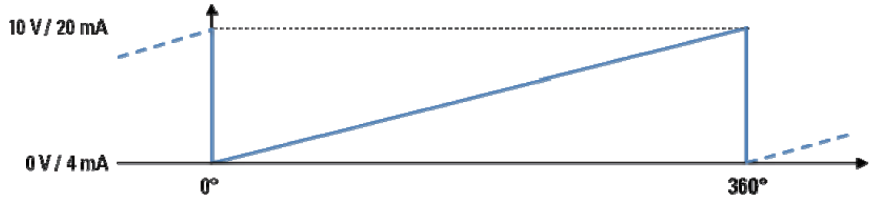
3 米长电缆末端带 M23 连接器，顺时针：...B-D0-I

绝对值编码器

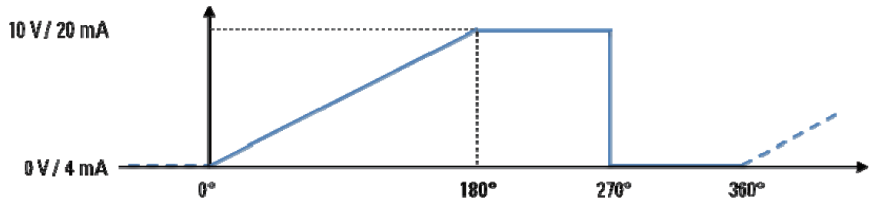
输出信号

角度测量范围
($>0^\circ - 360^\circ$)

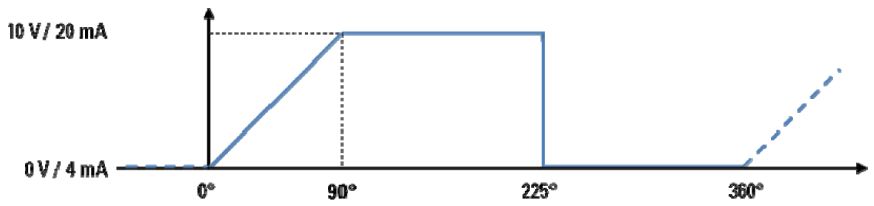
测量范围 360°



测量范围 180°

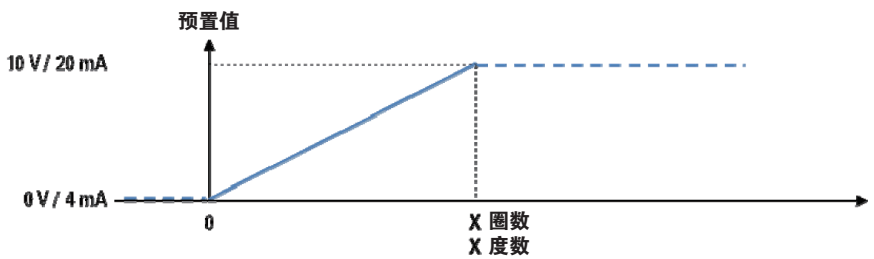


测量范围 90°



输出信号

角度测量范围 ($>360^\circ$)
或圈数测量范围



默认设置：从编码器轴端看顺时针旋转。