

光电增量编码器



- 尺寸20重载编码器带单或隔离双输出
- 不破碎码盘最高可达3600PPR
- 特殊外壳和密封可达IP67防护等级
- 具有阳极氧化铝，镀镍或不锈钢机壳



NorthStar™

技术数据 (机械)

|        |  |
|--------|--|
| 轴材料    | 不锈钢 303 (钝化)   |
| 轴转速    | 最大 6000 RPM  |
| 轴载荷    | 轴向和径向高达 100 lbs  |
| 启动转矩   | 最大 2.5 in-oz (25°C)  |
| 轴承     | 5200 ZZ, 双排  |
| 轴承使用寿命 | 额定轴载荷下 $5 \times 10^9$ 转, 额定轴负荷 10% 状态下, $5 \times 10^{11}$ 转。(参阅制造商说明书) |
| 机壳和盖   | 硬质阳极氧化铝。<br>同时具有无电镀的镍涂饰和不锈钢。   |
| 码盘材料   | 聚酯薄膜   |
| 重量     | 14 盎司, 标准  |
| 工作温度   | -40 ~ 100°C  |
| 储存温度   | -40 ~ 100°C  |
| 冲击     | 50G, 持续 11 毫秒  |
| 振动     | 20G, 5 ~ 2000 Hz   |
| 湿度     | 100%   |
| 防护等级   | IP67   |

技术数据 (电气)

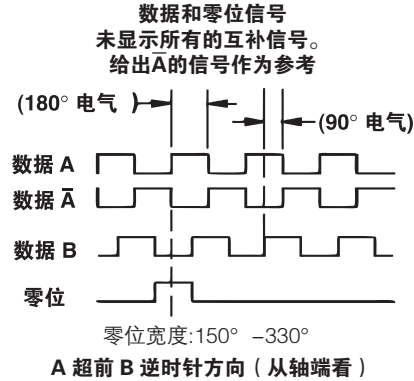
|      |   |
|------|---|
| 编码方式 | 增量式   |
| 分辨率  | 1 至 3600 PPR (脉冲 / 转)   |
| 格式   | 两通道正交方波 (AB), 带可选零位信号 Z 和互补输出   |
| 相位检测 | 从编码器轴夹紧端方向看, A 超前 B, 编码器逆时针旋转   |
| 正交相位 | 分辨率 $\leq 625$ PPR: $90^\circ \pm 15^\circ$ 电气<br>分辨率 $> 625$ PPR: $90^\circ \pm 30^\circ$ 电气     |
| 对称性  | 分辨率 $\leq 1024$ PPR: $180^\circ \pm 18^\circ$ 电气<br>分辨率 $> 1024$ PPR: $180^\circ \pm 25^\circ$ 电气 |
| 波形   | 方波上升沿和下降沿小于 $1\mu s$ , 负载电容 1000pf  |
| 输入功率 | 5-26VDC, 最大 50mA, 不包括输出载荷。  |
| 输出芯片 | 2N2222、ET7272、ET7273  |
| 频率响应 | 125kHz  |

光电增量编码器

技术数据 (电气) (续)

|       |  |
|-------|--|
| 连接    | 6、7 或 10 针 M S 连接器, 电缆输出带密封圈   |
| 配套连接器 | 6 针, MS3106A-14S-6S 型 (MCN-N4);<br>7 针, MS3106A-16S-1S 型 (MCN-N5);<br>10 针, MS3106A-18-1S 型 (MCN-N6);<br>10 针, NEMA 4 型 (MCN-N6N4) |

信号格式



电气连接

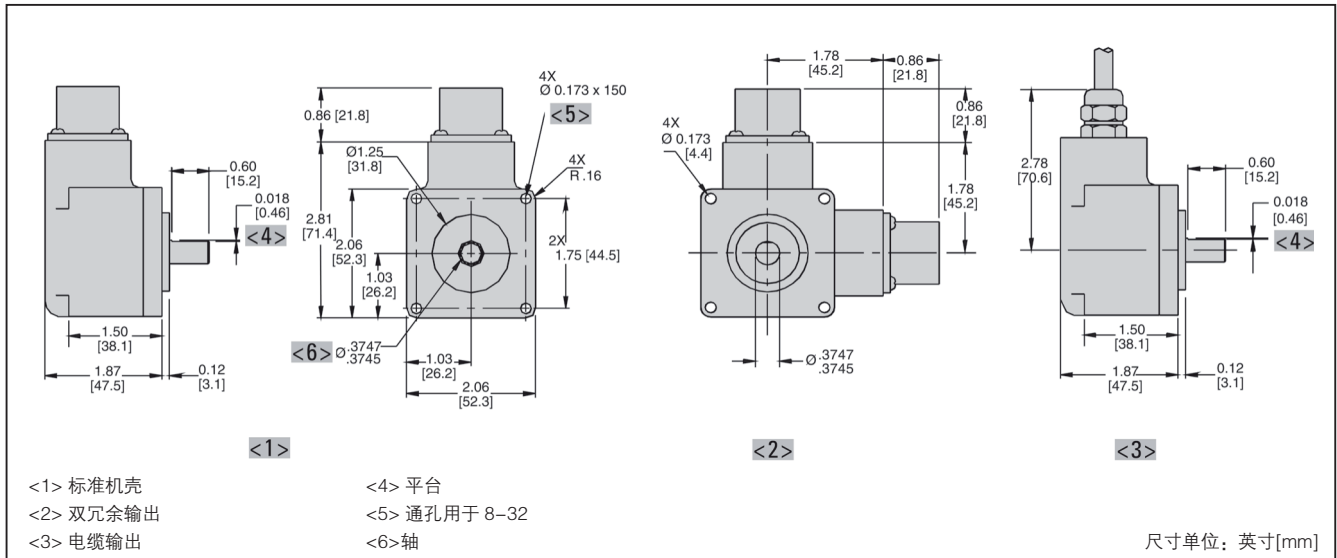
这里提供连接器和配套 / 辅助电缆组件针编号和电缆颜色的参考信息。型号配有直接电缆出口, 颜色编码如下所示。

| 编码器功能        | 电缆 # 108594-6 针单端 |      | 电缆 # 108595-7 针单端 |      | 电缆 # 108596-7 针差分线路驱动器, 无零位 |         | 电缆 # 1400635-或 109209-(NEMA4)10 针差分线路驱动器, 带零位 |         | 电缆出线, 带密封 |
|--------------|-------------------|------|-------------------|------|-----------------------------|---------|---|---------|-----------|
|              | 针                 | 电缆颜色 | 针                 | 电缆颜色 | 针                           | 电缆颜色    | 针   | 电缆颜色    |           |
| 信号 A         | E                 | 棕色   | A                 | 棕色   | A                           | 棕色      | A   | 棕色      | 绿色        |
| 信号 B         | D                 | 橙色   | B                 | 橙色   | B                           | 橙色      | B   | 橙色      | 蓝色        |
| 信号 Z         | C                 | 黄色   | C                 | 黄色   | -                           | -       | C   | 黄色      | 橙色        |
| 电源 +V        | B                 | 红色   | D                 | 红色   | D                           | 红色      | D   | 红色      | 红色        |
| Com          | A                 | 黑色   | F                 | 黑色   | F                           | 黑色      | F   | 黑色      | 黑色        |
| 外壳           | -                 | -    | G                 | 绿色   | G                           | 绿色      | G   | 绿色      | 白色        |
| N/C          | F                 | -    | E                 | -    | -                           | -       | E   | -       | -         |
| 信号 $\bar{A}$ | -                 | -    | -                 | -    | C                           | 棕色 / 白色 | H   | 棕色 / 白色 | 紫色        |
| 信号 $\bar{B}$ | -                 | -    | -                 | -    | E                           | 橙色 / 白色 | I   | 橙色 / 白色 | 棕色        |
| 信号 $\bar{Z}$ | -                 | -    | -                 | -    | -                           | -       | J   | 黄色 / 白色 | 黄色        |

\* "MS" 类型匹配连接器和预制电缆达到 NEMA 12。  
对于防水, 要使用 NEMA4 10 针电缆和连接器 109209-XXXX。

光电增量编码器

尺寸图



订购信息

| 代码 1: 型号                                  | 代码 2: PPR   | 代码 3: 轴                                 | 代码 4: 电气   | 代码 5: 终端  | 代码 6: 选项   |
|---|---|---|--|---|--|
| HD20 <input type="checkbox"/>             | <input type="checkbox"/>  | <input type="checkbox"/>                | <input type="checkbox"/>   | <input type="checkbox"/>  | <input type="checkbox"/>   |
| 订购信息                                      |   |   |  |   |  |
| 尺寸 20 重载编码器<br>1 单向<br>2 双向<br>3 双向, 带有零位 | 0001 0360<br>0010 0500<br>0024 0512<br>0025 0600<br>0035 0625<br>0040 0720<br>0060 1000<br>0100 1024<br>0120 1200<br>0192 1250<br>0200 1440<br>0240 2500<br>0250 2540<br>0256 2600<br>0300 3600 | 0 直径 3/8" 的轴, 带平台<br>4 直径 10mm 的轴, 不带平台 | 0 5-26V 输入, 5-26V 集电极开路输出 (7273)<br>2 5-26V 输入, 5-26V 推挽式输出<br>F 5-26V 输入, 5-26V 集电极开路输出 (2222)<br>G 5-26V 输入, 5-26V 集电极开路输出, 带有 2.2kΩ 上拉电阻 (2222)<br>以下情况下可提供: 代码 1 为 1、2 且代码 5 为 3-H; 或者代码 1 为 3 且代码 5 为 5-H:<br>3 5-26V 输入, 5-26V 差分线路驱动器输出 (7272)<br>4 5-26V 输入, 5V 差分线路驱动器输出 (7272) | 1 6 针连接器<br>3 7 针连接器<br>5 10 针连接器<br>D 18' 密封电缆<br>E 3' 密封电缆<br>F 6' 密封电缆<br>G 10' 密封电缆<br>H 15' 密封电缆 | 0 无选项<br>1 镀镍机壳<br>2 不锈钢机壳<br>当代码 4=0, 2<br>3 冗余输出 (双连接器机壳)<br>4 镀镍机壳, 带冗余输出<br>5 不锈钢机壳, 带冗余输出 |

10英尺电缆带MS连接器

- 108594-0010 6针MS电缆组件。用于单端输出
- 108595-0010 7针MS电缆组件。用于单端输出
- 108596-0010 7针MS电缆组件。用于差分线驱输出, 不带零位信号
- 1400635-0010 10针MS电缆组件。用于差分线驱输出, 带零位信号
- 109209-0010 NEMA4 10针MS电缆组件。用于差分线驱输出, 带零位信号

匹配连接器 (不带电缆)

- 6针, 型号MS3106A-14S-6S(MCN-N4)
- 7针, 型号MS3106A-16S-1S(MCN-N5)
- 10针, 型号MS3106A-18-1S(MCN-N6)
- 10针, NEMA4类型(MCN-N6N4)