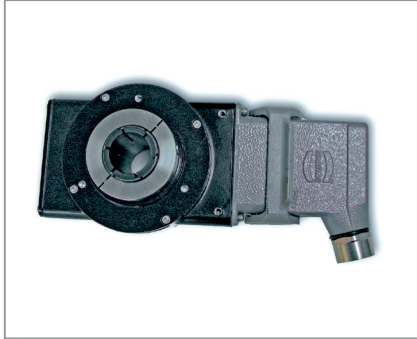


光电增量编码器



- 可现场维修的连接器，无需焊接
- 可选用于冗余的双端口输出
- 可抗400g冲击的坚固设计
- 用于钢厂的不锈钢夹紧环和轴套
- 配套轴径可达1.25"(电气隔离产品可达1.125")



技术数据 (机械)

最高转速	最大转速 6000 RPM (转速超过 5000 RPM 时的防护等级为 IP64)
孔径	6mm ~ 28mm, 1/4" ~ 1-1/4", 电气隔离
配套轴最小长度	建议 1.25" (32 mm), 推荐 1.60" (40.6mm)
启动转矩	最大 11.0 in-oz (25°C时)
运行转矩	最大 5.0 in-oz (室温)
轴承	ABEC 3
外壳和盖	硬质阳极氧化和粉末涂层铝
轴材料	不锈钢
码盘材料	塑料或金属 (不破碎)
重量	最大 28 oz
工作温度	
标准	-40°C ~ +85°C (带有 4469 线路驱动器时温度范围是 0 ~ +70°C, 见“订购信息”) 轴转速超过 3000 RPM 时, 每提高 1000 RPM, 工作温度需降低 10°C。
扩展	-40 ~ +100°C (见“订购信息”)
储存温度	-40 ~ 100°C
冲击	400G, 持续 6ms
振动	20G, 5 ~ 3000Hz
湿度	100%
外壳防护等级	IP67 (当轴转速超过 5000 RPM 时为 IP64)
连接器防护等级	IP65

技术数据 (电气)

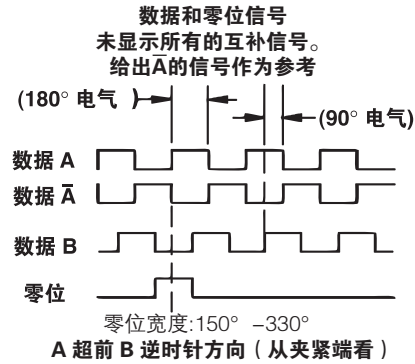
编码方式	增量式
分辨率	最高 5000 PPR (脉冲 / 转)
格式	两通道正交方波 (AB), 带可选零位信号 Z 和互补输出
相位检测	从编码器轴夹紧端方向看, A 超前 B, 编码器顺时针旋转
正交相位	分辨率 200-300, ≥1200PPR: 90° ± 30° 电气 其余分辨率: 90° ± 15° 电气
对称性	分辨率 200-300, >1024PPR: 180° ± 25° 电气 其余分辨率: 180° ± 18° 电气
波形	方波上升沿和下降沿小于 1μs, 负载电容 1000pf
输入电源	5 ~ 26VDC., 5 ~ 15VDC 最大 50mA, 不包括输出负载
输出芯片	ET7272, ET7273, 4469

光电增量编码器

技术数据 (电气) (续)

频率响应	125kHz
终端	10针EPIC连接器
配套连接器	10针型 HA-10

信号格式

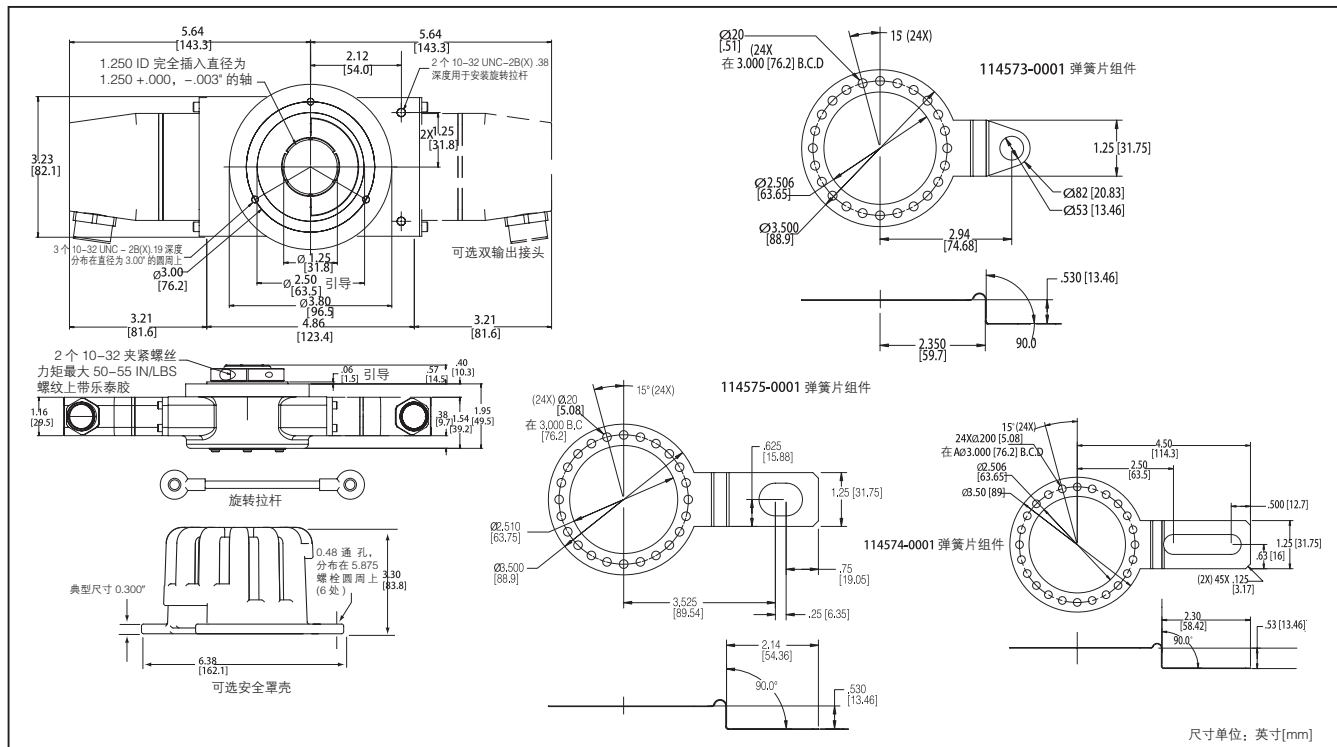


电气连接

信号	连接器引脚
COM	1
B	2
A	3
Z *	4
外壳 (可选)	5
Vcc 5-26 VDC	6
\bar{B}	7
\bar{A}	8
\bar{Z}^*	9
未连接	10

* 零位信号 (Z) 可选, 参见订购信息

尺寸图



光电增量编码器

订货信息

代码 1: 型号	代码 2: PPR	代码 3: 孔径	代码 4: 安装方式	代码 5: 输出规格	代码 6: 选项	
HSD35	<input type="checkbox"/>	<input type="checkbox"/>	<input type="checkbox"/>	<input type="checkbox"/>	<input type="checkbox"/>	
订购信息						
HSD35 重载空心轴编码器	0001 0512 0003 0600 0010 0900 0012 1000 0015 1024 0032 1200 0050 1500 0060 2000 0100 2048 0120 2400 0200 2500 0240 3072 0250 4000 0300 4096 0360 5000 0500	0 6mm 1 1/4" 2 5/16" 3 8mm 4 3/8" 5 10mm 6 12mm 7 1/2" 8 5/8" 9 15mm A 16mm C 19mm D 3/4" E 20mm F 7/8" G 24mm H 1" J 1-1/8" K 1-1/4" M 14mm N 18mm P 25mm R 28mm	冲印金属弹簧片 0 无 1 4.5" C面弹簧片 2 8.5" C面弹簧片 3 开槽弹簧片 4 与1相同, 带56C面盖 5 与3相同, 带盖 6 与2相同, 带180C面盖	旋转拉杆 A 带T型螺栓, 用于交流电机外罩的拉杆 B 带3/8"螺栓, 用于4.5"C面的拉杆 C 带1/2"螺栓, 用于8.5"C面的拉杆 D 与A相同, 带保护盖 E 与B相同, 带保护盖	0 单端 ABZ 信号, 5-26VDC 推挽输出 1 单端 ABZ 信号, 5-26VDC 集电极开路 2 单端 ABZ 信号, 5-26VDC 集电极开路带 2.2K 电阻 4 差分 AB 信号, 5-26V输入, 5-26V输出(7272) 5 差分 AB 信号, 5-26V输入, 5V输出(7272) A 差分 AB 信号, 5-26V输入, 5V输出(4469) C 差分 AB 信号, 5-15V输入, 5-15V输出(4469) 6 差分 ABZ 信号, 5-26V输入, 5V输出(7272) 7 差分 ABZ 信号, 5-26V输入, 5-26V输出(7272) 8 差分 ABZ 信号, 5-26V输入, 5V输出(4469) 9 差分 ABZ 信号, 5-15V输入, 5-15V输出(4469) D 双隔离信号输出, 和 6 相同 E 双隔离信号输出, 和 7 相同 F 双隔离信号输出, 和 8 相同 G 双隔离信号输出, 和 9 相同 H 和 0 相同, 扩展温度范围 J 和 1 相同, 扩展温度范围 K 和 2 相同, 扩展温度范围 L 和 4 相同, 扩展温度范围 M 和 5 相同, 扩展温度范围 N 和 6 相同, 扩展温度范围 P 和 7 相同, 扩展温度范围 Q 和 D 相同, 扩展温度范围 R 和 E 相同, 扩展温度范围	保留空白 无选项

附件包:

- 114573-0001 安装于 4.5" 电机 C 面的弹簧片组件, 单点安装, 3/8" 螺栓
- 114574-0001 安装于标准交流电机风扇罩的弹簧片组件, T 型螺栓
- 114575-0001 安装于 8.5" 电机 C 面的弹簧片组件, 单点安装, 1/2" 螺栓
- 756-042-01 安装于交流电机风扇罩端的旋转拉杆, T 型螺栓
- 756-043-01 安装于 4.5" 电机 C 面的旋转拉杆, 3/8" 螺栓
- 756-044-01 安装于 8.5" 电机 C 面的旋转拉杆, 1/2" 螺栓
- 114622-0001 用于 56C 面的罩壳组件 (单路或双路输出)
- 114928-0001 用于 180C 面的罩壳组件 (单或双输出)
- 114623-0001 用于风扇罩的罩壳组件 (单路或双路输出)