

## 增量式



- 紧凑轴套设计，并带现场更换绝缘衬套
- 不破碎码盘，分辨率可达 3600PPR
- 适合防爆应用，符合 ATEX 和 CSA 认证
- 防护等级可达 IP67
- 具有阳极氧化铝，镀镍或不锈钢机壳



NorthStar™



## 技术数据 (机械)

轴材料	不锈钢 303 (钝化)
孔径	3/8", 10mm, 12mm, 1/2", 5/8", 3/4"。提供绝缘的轴套
启动转矩	最大 6.5in-oz (在 25°C)
轴承	61805-2RZ
轴承使用寿命	额定轴载荷下 $5 \times 10^8$ 转，额定轴载荷 10% 状态下， $5 \times 10^{11}$ 转。(参阅制造商说明书)
机壳和盖	硬质阳极氧化铝。 同时具有无电镀的镍涂饰和不锈钢。提供弹簧片
码盘材料	聚酯薄膜
重量	20 盎司，标准
工作温度	-40 ~ +80°C
储存温度	-40 ~ +100°C
冲击	50G，持续 11 毫秒
振动	20G，5 ~ 2000Hz
湿度	100%
防护等级	IP67

## 技术数据 (电气)

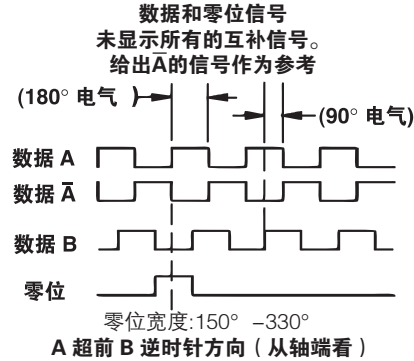
编码方式	增量式
分辨率	1 至 3600 PPR (脉冲 / 转)
格式	两通道正交方波 (AB)，带可选零位信号 Z 和互补输出
相位检测	从编码器轴夹紧端方向看，A 超前 B，编码器逆时针旋转
正交相位	分辨率 $\leq 625$ PPR， $90^\circ \pm 15^\circ$ 电气 分辨率 $> 625$ PPR， $90^\circ \pm 30^\circ$ 电气
对称性	分辨率 $\leq 1024$ ： $180^\circ \pm 18^\circ$ 电气 分辨率 $> 1024$ ： $180^\circ \pm 25^\circ$ 电气
波形	方波上升沿和下降沿小于 $1\mu\text{s}$ ，负载电容 1000pf
输入功率	5VDC，7 ~ 26VDC
输出芯片	2N2222、ET7272、ET7273
频率响应	125kHz
终端	6、7 或 10 针 MS 连接器；5 或 8 针 M12 连接器；电缆输出，带密封圈

增量式

技术数据 (电气) (续)

配套连接器	6 针, MS3106A-14S-6S 型 (MCN-N4); 7 针, MS3106A-16S-1S 型 (MCN-N5); 10 针, MS3106A-18-1S 型 (MCN-N6); 10 针, NEMA 4 型 (MCN-N6N4)
-------	--

信号格式



电气连接

5 & 8 针 M12 电缆附件(代码5=H或J)

这里提供连接器引脚编号和电缆组件缆线颜色的参考信息。

编码器功能	电缆 #112859-5 针单端		电缆 #112860-8 针单端		电缆 #112860-8 针差分	
	针	电缆颜色	针	电缆颜色	针	电缆颜色
信号 A	4	黑色	1	棕色	1	棕色
信号 B	2	白色	4	橙色	4	橙色
信号 Z*	5	灰色	6	黄色	6	黄色
电源 +V	1	棕色	2	红色	2	红色
Com	3	蓝色	7	黑色	7	黑色
信号 $\bar{A}$	-	-	-	-	3	棕色 / 白色
信号 $\bar{B}$	-	-	-	-	5	橙色 / 白色
信号 $\bar{Z}$ *	-	-	-	-	8	黄色 / 白色

\* 零位信号不是所有的型号都提供, 详见订购信息。  
电缆配置: PVC护套, 额定105°C, 全部金属箔屏蔽, 最小使用AWG 24号导线。

6、7&10 脚 MS 连接器和电缆

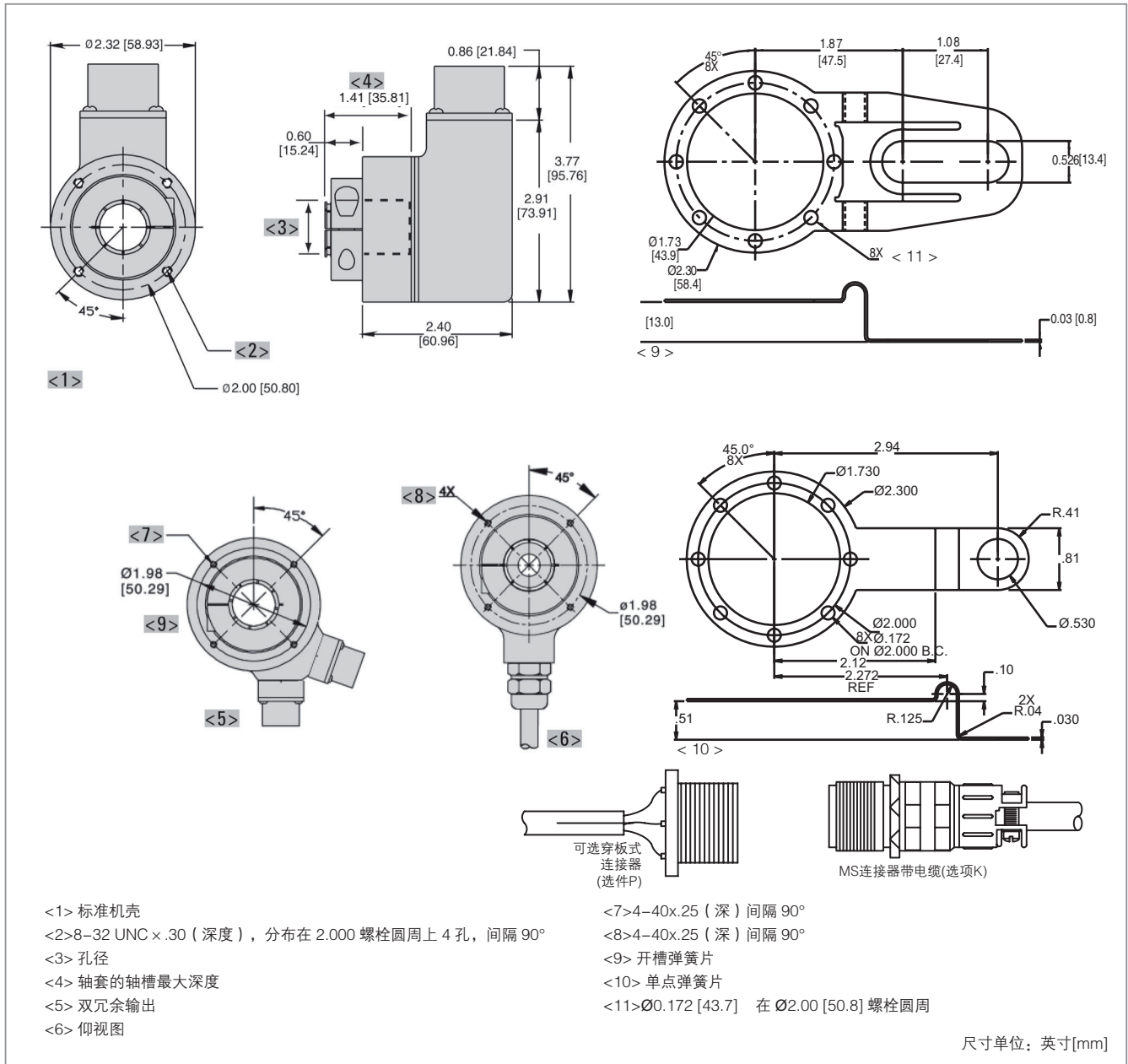
这里提供连接器和配套 / 辅助电缆组件针编号和电缆颜色的参考信息。这些型号配有直接电缆出口, 颜色编码如右栏所示。

编码器功能	电缆 # 108594-6 针单端		电缆 # 108595-7 针单端		电缆 # 108596-7 针差分线路驱动器, 无零位		电缆 # 1400635-或109209-(NEMA4)10针差分线路驱动器, 带零位		电缆 #115901-* 12 针 CCW		电缆出线, 带密封
	针	电缆颜色	针	电缆颜色	针	电缆颜色	针	电缆颜色	针	电缆颜色	
信号 A	E	棕色	A	棕色	A	棕色	A	棕色	5	棕色	绿色
信号 B	D	橙色	B	橙色	B	橙色	B	橙色	8	橙色	蓝色
信号 Z	C	黄色	C	黄色	-	-	C	黄色	3	黄色	橙色
电源 +V	B	红色	D	红色	D	红色	D	红色	12	红色	红色
Com	A	黑色	F	黑色	F	黑色	F	黑色	10	黑色	黑色
外壳	-	-	G	绿色	G	绿色	G	绿色	9	-	白色
N/C	F	-	E	-	-	-	E	-	7	-	-
信号 $\bar{A}$	-	-	-	-	C	棕色 / 白色	H	棕色 / 白色	6	棕色 / 白色	紫色
信号 $\bar{B}$	-	-	-	-	E	橙色 / 白色	I	橙色 / 白色	1	橙色 / 白色	棕色
信号 $\bar{Z}$	-	-	-	-	-	-	J	黄色 / 白色	4	黄色 / 白色	黄色

注: "MS"类型匹配连接器和预制电缆达到NEMA 12。  
"M12"电缆附件达到IP67。  
对于防水, 要使用NEMA4 10针电缆和连接器 109209-XXXX。

增量式

尺寸图



## 增量式

### 订货信息

代码 1: 型号	代码 2: PPR	代码 3: 孔径	代码 4: 输出规格	代码 5: 终端	代码 6: 选项	代码 7: 特殊选项
ISD 25	<input type="checkbox"/>	<input type="checkbox"/>	<input type="checkbox"/>	<input type="checkbox"/>	<input type="checkbox"/>	<input type="checkbox"/>
订购信息						
ISD25 防爆编码器	0001 0360 0010 0500 0024 0512 0025 0600 0035 0625 0040 0720 0060 1000 0100 1024 0120 1200 0192 1250 0200 1440 0240 2500 0250 2540 0256 2600 0300 3600	0 6mm 1 1/4" 2 5/16" 3 8mm 4 3/8" 5 10 mm 6 12 mm 7 1/2" 8 5/8" 9 15mm A 16mm C 19mm D 3/4"	A 单端 ABZ,7-26V 输入, 7-26V 推挽输出 (7272) C 单端 ABZ,5V 输入, 5V推挽输出 (7272) D 单端 ABZ,7-26V 输入, 7-26V 集电极开路输出 (7273) E 单端 ABZ,7-26V 输入, 7-26V 集电极开路输出 (2222) F 单端 ABZ,7-26V 输入, 7-26V 集电极开路输出, 带 2.2 千欧上拉电阻 (2222)  当代码5是H, 代码6是3,4,5时, G,H,J不可选择 G 差分 AB,5V 输入, 5V 推挽输出(7272) H 差分 AB,7-26V 输入, 7-26V 输出(7272) J 差分 AB,7-26V 输入, 5V 输出 (7272)  当代码5是0, 1, 5, 6, H, 代码6是3, 4, 5时, K,L,M不可选择 K 差分 ABZ,5V 输入, 5V 推挽输出 (7272) L 差分 ABZ,7-26V 输入, 7-26V 输出 (7272) M 差分 ABZ,7-26V 输入, 5V 输出 (7272)	0 6针连接器 1 7针连接器 2 10针连接器 4 10针卡口连接器 5 6针连接器, 加上配套连接器 6 7针连接器, 加上配套连接器 7 10针连接器, 加上配套连接器 8 12针连接器, 加上配套连接器  A 5m(20') 电缆 C 1m(39')电缆 D 2m(79')电缆 E 3m(118')电缆 L 4m(157')电缆 H 5针M12 J 8针M12 K 1.5英尺电缆带10针插头 M 5英尺电缆带 N 10英尺电缆带 P 1.5英尺电缆带10针穿板式连接器	0 不选 1 槽型弹簧片 2 单点弹簧片 3 不带弹簧品, 双路隔离输出信号 4 槽型弹簧片, 双路隔离输出信号 5 单点弹簧片, 双路隔离输出信号	空白 无 01 镀镍外壳 02 不锈钢外壳

\* 注: 同时使用双输出可能没有 ATEX 认证。详情请咨询厂家。

\*\* 注: 为确保系带正常工作可能需要配置弹簧片, 弹簧片可由客户提供或采取以下附件形式订购:

113764-000 单点弹簧片套件  
113766-000 开槽弹簧片套件

#### 10英尺电缆带MS连接器

108594-0010 6针MS电缆组件。用于单端输出  
108595-0010 7针MS电缆组件。用于单端输出  
108596-0010 7针MS电缆组件。用于差分线驱输出, 不带零位信号  
1400635-0010 10针MS电缆组件。用于差分线驱输出, 带零位信号  
109209-0010 NEMA4 10针MS电缆组件。用于差分线驱输出, 带零位信号

#### 15英尺电缆带M12连接器

112859-0015 6针M12电缆组件。用于单端输出  
112860-0015 8针M12电缆组件。用于单端输出  
112860-0015 8针M12电缆组件。用于差分线驱输出

#### 匹配连接器 (不带电缆)

6针, 型号MS3106A-14S-6S(MCN-N4)  
7针, 型号MS3106A-16S-1S(MCN-N5)  
10针, 型号MS3106A-18-1S(MCN-N6)  
10针, NEMA4类型(MCN-N6N4)