

增量式



- 单路或双路隔离冗余输出
- 适合防爆应用，符合 ATEX 和 CSA 认证
- 不破碎码盘可达5000PPR
- 阳极氧化铝，不锈钢或镀镍外壳
- IP67防护等级



NorthStar™



技术数据 (机械)

轴材料	不锈钢(用于1"轴孔可选阳极氧化6061铝)
孔直径	1.00"、0.875"、0.750"、0.625"、0.500"、16mm、15mm、12mm。1"以下孔具有绝缘轴套(对于不锈钢轴, 1"轴孔电气不绝缘)
孔径向跳动	中点处 ±0.0005TIR
最小轴配合长度	1.60"
启动转矩	最大 4.5in-oz (25°C)
运行转矩	最大 4.0in-oz (室温)
轴承	61806-ZZ
轴承使用寿命	额定轴载荷下 5x10 ⁸ 转, 额定轴载荷 10% 状态下, 5x10 ¹¹ 转。 (参阅制造商说明书)
机壳和外罩	硬质阳极氧化铝。 同时可提供不锈钢
码盘材料	聚酯薄膜
重量	35 盎司, 标准
工作温度	-40 ~ +80°C
储存温度	-40 ~ +100°C
抗冲击	400G, 持续 6 毫秒
抗振动	20G, 5 至 3000Hz
湿度	100%
防护等级	IP67

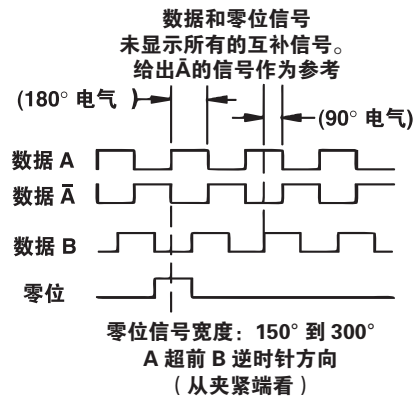
注释: "MS" 类型匹配连接器和预制电缆额定等级为NEMA12。"M12" 电缆组件的额定等级是IP67。

增量式

技术数据 (电气)

编码方式	增量式
分辨率	最高 5000PPR。参阅订货信息。
格式	两通道正交方波 (AB)，带可选零位信号 Z 和互补输出
相位检测	从编码器轴夹紧端方向看，A 超前 B，编码器逆时针旋转
正交相位	分辨率 ≤ 1200 PPR: 90° ± 15° 电气 分辨率 > 1250 PPR: 90° ± 30° 电气
对称性	分辨率 ≤ 1024 PPR: 180° ± 18° 电气; 分辨率 > 1024 PPR: 180° ± 25° 电气
波形	方波上升沿和下降沿小于 1μs，负载电容 1000pf
电源电压	5VDC, 7–26VDC
输出芯片	ET7272、ET7273
频率响应	125 kHz
连接	MS 连接器, M12 连接器, 带密封电缆输出。参阅订货信息。
配套连接器	6 针 MS, MS3106A-14S-6S 型 (MCN-N4); 7 针 MS, MS3106A-16S-1S 型 (MCN-N5); 10 针 MS, MS3106A-18-1S 型 (MCN-N6); 10 针 卡口接头, MS3116-F12-10S (MCN-B1) 10 针, NEMA 4 类型 (MCN-N6N4) 电线带 5 针 M12 连接器, p/n 112859-xxx 电线带 8 针 M12 连接器, p/n 112860-xxx

信号格式



电气连接

5&8 针 M12 电缆附件 (代码 5 = H 或 J)

这里提供连接器引脚编号和电缆组件缆线颜色的参考信息。

编码器功能	电缆 # 112859-5 针单端		电缆 # 112860-8 针单端		电缆 # 112860-8 针差分	
	针	电缆颜色	针	电缆颜色	针	电缆颜色
信号 A	4	黑色	1	棕色	1	棕色
信号 B	2	白色	4	橙色	4	橙色
* 信号 Z	5	灰色	6	黄色	6	黄色
电源 +V	1	棕色	2	红色	2	红色
Com	3	蓝色	7	黑色	7	黑色
信号 \bar{A}	-	-	-	-	3	棕色 / 白色
信号 \bar{B}	-	-	-	-	5	橙色 / 白色
* 信号 \bar{Z}	-	-	-	-	8	黄色 / 白色

* 并非所有型号都提供零位信号。参见订购信息

电缆配置: PVC 外套, 105°C 额定温度, 全部金属箔屏蔽; 美国线规 (AWG) 24 号导线 (最小)

增量式

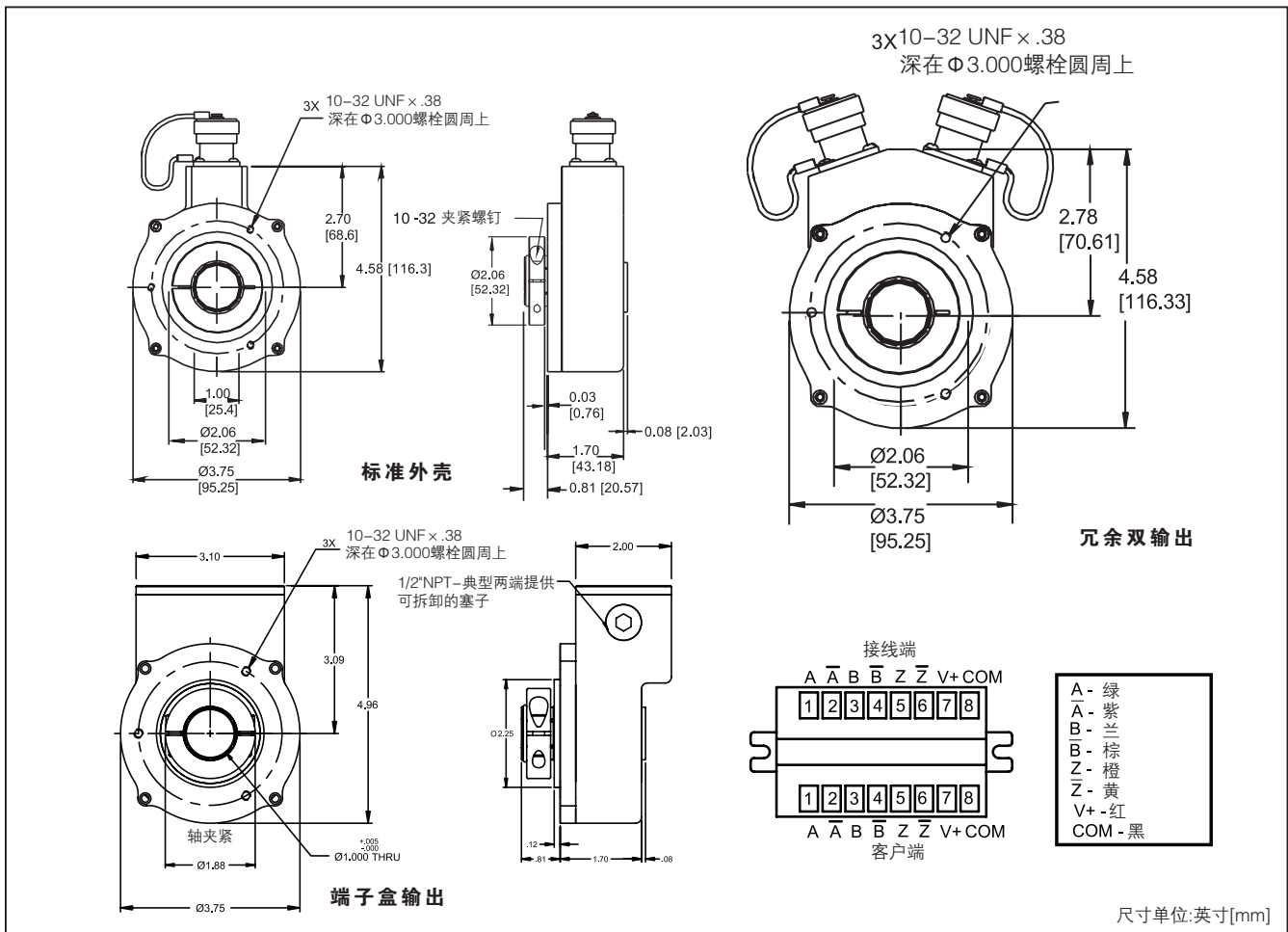
电气连接 (续)

6、7&10 脚 MS 连接器和电缆

这里提供连接器和配套 / 电缆附件针编号和电缆颜色的参考信息。直接电缆输出类型的颜色与每一个输出配置相同。

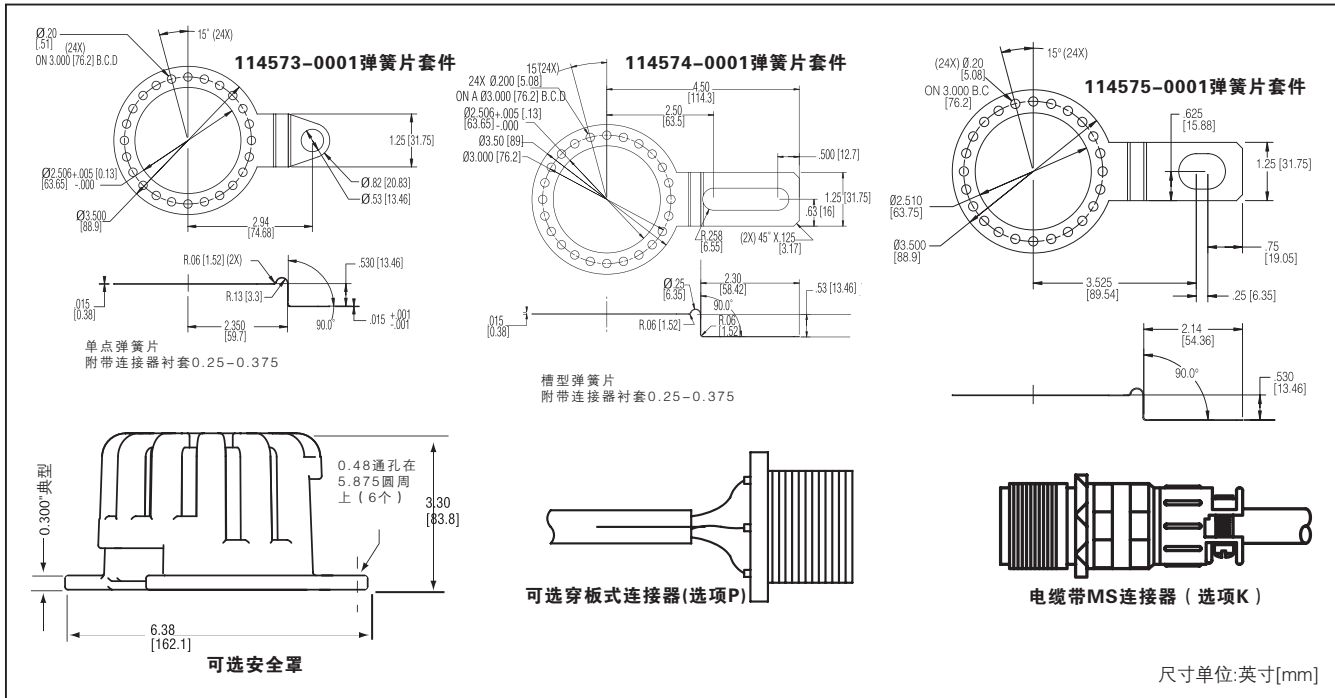
编码器功能	电缆 # 108594 -6 针单端		电缆 # 108595 -7 针单端		电缆 # 108596 -7 针差分线路驱动器, 无零位		电缆 # 1400635-10 或 109209-(NEMA4) 10 针差分线驱动输出, 带零位		电缆 # 114448 -10 针卡口接头		电缆出线, 带密封
	针	电缆颜色	针	电缆颜色	针	电缆颜色	针	电缆颜色	针	电缆颜色	电缆颜色
信号 A	E	棕色	A	棕色	A	棕色	A	棕色	A	棕色	绿色
信号 B	D	橙色	B	橙色	B	橙色	B	橙色	B	橙色	蓝色
信号 Z	C	黄色	C	黄色	-	-	C	黄色	C	黄色	橙色
电源 +V	B	红色	D	红色	D	红色	D	红色	D	红色	红色
Com	A	黑色	F	黑色	F	黑色	F	黑色	E	-	黑色
外壳	-	-	G	绿色	G	绿色	G	绿色	F	黑色	白色
N/C 或屏蔽层	F	-	E	-	-	-	E	-	G	绿色	-
信号 \bar{A}	-	-	-	-	C	棕色 / 白色	H	棕色 / 白色	H	棕色 / 白色	紫色
信号 \bar{B}	-	-	-	-	E	橙色 / 白色	I	橙色 / 白色	J	橙色 / 白色	棕色
信号 \bar{Z}	-	-	-	-	-	-	J	黄色 / 白色	K	黄色 / 白色	黄色

尺寸图



增量式

尺寸图 (续)



订购信息

代码 1: 型号	代码 2: PPR	代码 3: 孔尺寸	代码 4: 输出格式	代码 5: 终端	代码 6: 选项	代码 7: 特殊选项
ISD37						
订购信息						
ISD37 防爆编码器	0015 0032 0050 0060 0100 0200 0240 0250 0500 0512 0600 1000 1024 1200 2000 2048 3072 5000	0 6mm 1 1/4" 2 5/16" 3 8mm 4 3/8" 5 10mm 6 12mm 7 1/2" 8 5/8" 9 15mm A 16mm C 19mm D 3/4" E 20mm F 7/8" G 24mm H 1"不绝缘 P 25mm 不绝缘	A 单端 ABZ, 7-26V 输入, 7-26V 推挽输出 (7272) C 单端 ABZ, 5V 输入, 5V 推挽输出 (7272) D 单端 ABZ, 7-26V 输入, 5V 推挽输出 (7272) E 单端 ABZ, 7-26V 输入, 7-26V 集电极开路输出 (2222) F 单端 ABZ, 7-26V 输入, 7-26V 集电极开路输出, 带 1k 上拉电阻 (2222) 当代码 5 是 H 时, G, H, J 不可选择 G 差分 AB, 5V 输入, 5V 推挽输出 (7272) H 差分 AB, 7-26V 输入, 7-26V 输出 (7272) J 差分 AB, 7-26V 输入, 5V 输出 (7272) 当代码 5 是 0, 1, 5, 6, H 时, K, L, M 不可选择 K 差分 ABZ, 5V 输入, 5V 输出 (7272) L 差分 ABZ, 7-26V 输入, 7-26V 输出 (7272) M 差分 ABZ, 7-26V 输入, 5V 输出 (7272)	0 6 针插头 1 7 针插头 2 10 针插头 4 10 针卡口插头 5 6 针 + 配套插头 6 7 针 + 配套插头 7 10 针 + 配套插头 8 12 针 CW 配套插头 9 10 针卡口连接器 + 配套插头 A 5m (20') 电缆 C 1m (39') 电缆 D 2m (79') 电缆 H 5 针 M12 插头 J 8 针 M12 插头 K 1.5 英尺 (18") 电缆, 带 10 针插头 M 5 英尺 (60") 电缆 N 10 英尺 (120") 电缆 P 1.5 英尺 (18") 电缆带 10 针穿板式连接器 当代码 6=0,1,2,3,A,C 可选 T 接线盒导管出口	0 无选项 1 槽型弹簧片 2 单点弹簧片 4.5" C 面 3 单点弹簧片 8.5" C 面 4 双路隔离输出信号, 不带弹簧片 5 双路隔离输出信号, 槽型弹簧片 6 双路隔离输出信号, 4.5" C 面弹簧片 7 双路隔离输出信号, 8.5" C 面弹簧片 A 旋转拉杆 C 公制旋转拉杆 D 双路隔离输出信号, 旋转拉杆 E 双路隔离输出信号, 公制旋转拉杆	01 镀镍外壳 02 不锈钢外壳

附件:

- 114573-0001 安装于 4.5" 电机 C 面的弹簧片组件, 单点安装, 3/8" 螺栓
- 114574-0001 安装于标准交流电机风扇罩的弹簧片组件, T 型螺栓
- 114575-0001 安装于 8.5" 电机 C 面的弹簧片组件, 单点安装, 1/2" 螺栓

以下组件当代码 5 是 T 时不兼容

- 114591-0001 罩壳组件, 适用于 56C 面
- 114592-0001 罩壳组件, 适用于风扇罩
- 114593-0001 双罩壳组件, 适用于 56C 面
- 114594-0001 双罩壳组件, 适用于风扇罩

MS 插头带 10 英尺电缆

- 108594-0010 6 针 MS 插头带线缆, 用于单端输出
- 108595-0010 7 针 MS 插头带线缆, 用于单端输出
- 108596-0010 7 针 MS 插头带线缆, 用于差分线驱动输出不带零位信号
- 1400635-0010 10 针 MS 插头带线缆, 用于差分线驱动输出带零位信号
- 109209-0010 NEMA4 10 针插头带线缆, 用于差分线驱动输出带零位信号

15 英尺带 MS 连接器电缆

- 112859-0015 用于单端输出的 5 针 M12 电缆
- 112860-0015 用于单端输出的 8 针 M12 电缆
- 112860-0015 用于线驱动输出带零位信号的 10 针 M12 电缆

配套插头 (无电缆)

- 6 针 MS3106A-14S-6S(MCN-N4)
- 7 针 MS3106A-16S-1S (MCN-N5);
- 10 针 MS3106A-18-1S (MCN-N6)
- 10 针卡口 MS3116-F12-10S (MCN-B1)
- 10 针 NEMA4 类型(MCN-N6N4)