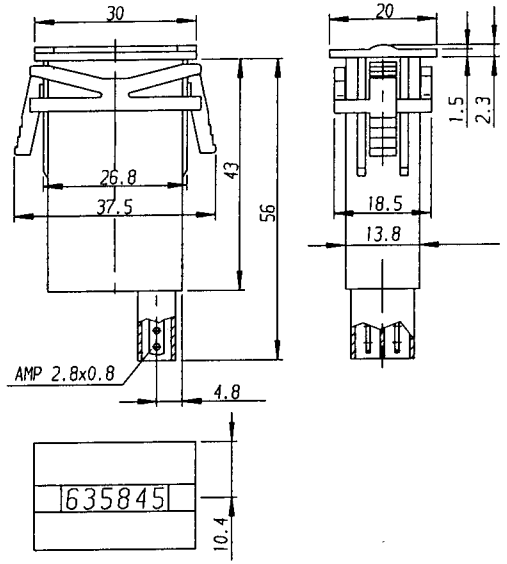
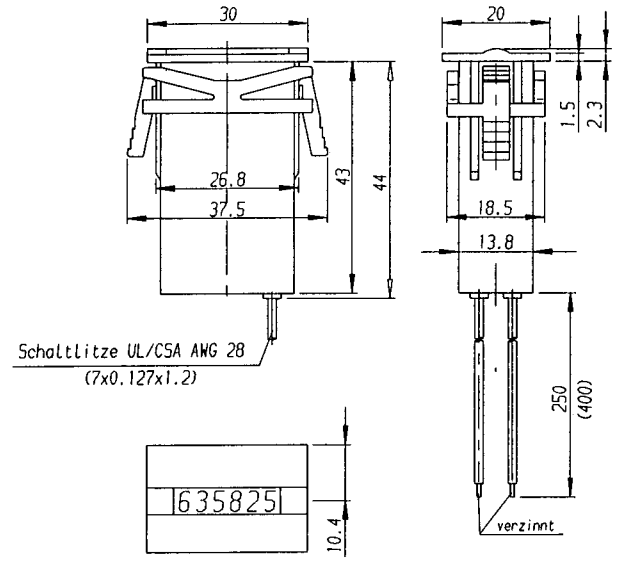


Diese Zeichnung darf weder kopiert, noch
 dritten Personen mitgeteilt, noch anderweitig
 mißbräuchlich benutzt werden.

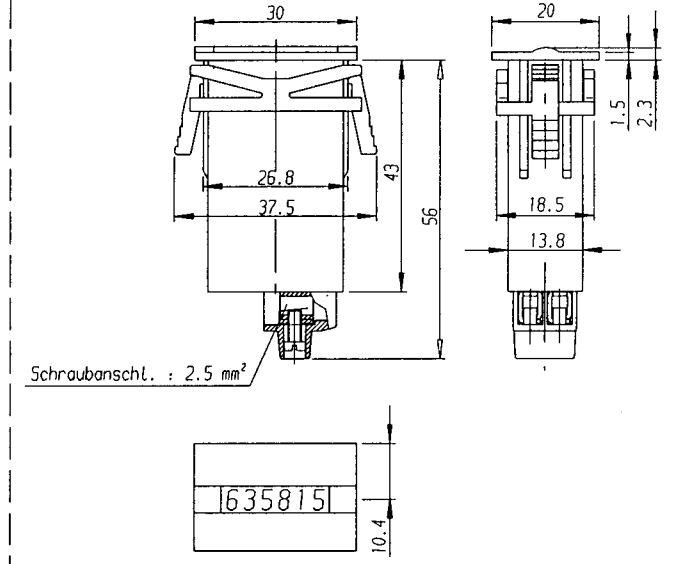
Ersatz für:
 ersetzt durch:



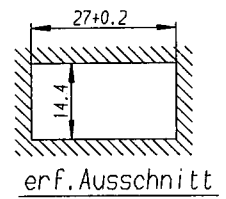
- 24 VAC~ : 0 635 841
- 100/120 VAC~ : 0 635 843
- 230 VAC~ : 0 635 845
- 24 VDC= : 0 635 620



- 24 VAC~ : 0 635 821
- 100/120 VAC~ : 0 635 823
- 230 VAC~ : 0 635 825
- 115 VAC~ : 0 635 653
- 24 VDC= : 0 635 655



- 24 VAC~ : 0 635 811
- 100/120 VAC~ : 0 635 813
- 230 VAC~ : 0 635 815
- 230 VAC~ : 0 635 616



PC eingegeben

Zahlenhöhe : 4
 Zahlenbreite : 1.75

Nur zur Information

		Maße ohne Toleranzangabe: DIN 7168 - m (WN 24001)		Werkstoff: * Rohteil: * 6 stellig	
041198	G. Ha.	gezeichnet	2.11.88	Ze	Benennung: Impulszähler 635 VAC~ / VDC=
220198	G. Ha.	geprüft			
10 96 11 620	G. Ha.	Freigabe	*	EZD	
11 95 819	G. Ha.				
14 VI 418	Ze			Sach-Nr.: 0-635-911	
14 VI 998	Ze				
(Datum u. Index) Aend. Nr.		Name		HENGSTLER Hengstler GmbH D-78550 Aldingen	
				ZAE	
				Reg.-Z. A3	



Maßstab
im Original

1:1

