

数据手册

直驱电机专用绝对值模块编码器



- 超薄无轴承绝对值模块编码器，安装空间小
- 面感应技术，比光电编码器安装要求低
- 支持多种通信协议：BISS-C, SSI, SPI
- 单圈可达18位，可选多圈16位（需外配电池支持数据存储）
- 工作温度：-40°C ... +85°C
- 适合AGV转向，医疗设备，机器人关节，服务机器人，康复机器人等应用

BISS
INTERFACE

SSI

SPI CE RoHS

机械参数

静盘外径	Ø 64 mm
动盘孔径	15 mm / 17 mm / 20 mm / 25 mm 其它孔径应要求可定制
安装方式	静盘：4- M2 x 5螺钉 动盘：2- M3 顶丝 或 4- M1.6 x 5螺钉
防护等级 (IEC 60529)	IP00
允许轴向跳动	±0.1 mm
允许径向跳动	TIR 0.1 mm
动盘静盘额定间隙	0.6 mm
最高转速	3,500 RPM, 更高转速可定制
抗振动 (IEC 60068-2-6)	200 m/s ² (10 ... 2000 Hz)
抗冲击 (IEC 60068-2-27)	2,000 m/s ² (6 ms)
运行温度	-40 °C ... +85 °C (不包含电池)
存储温度	-40 °C ... +100 °C
相对湿度	98% (不结露)
连接	PCB插座型号: 10针 JST SM10B-SHLS-TF 匹配插头型号: SHLP-10V-S-B 带插头电缆需单独订购，详见电缆选型说明



数据手册

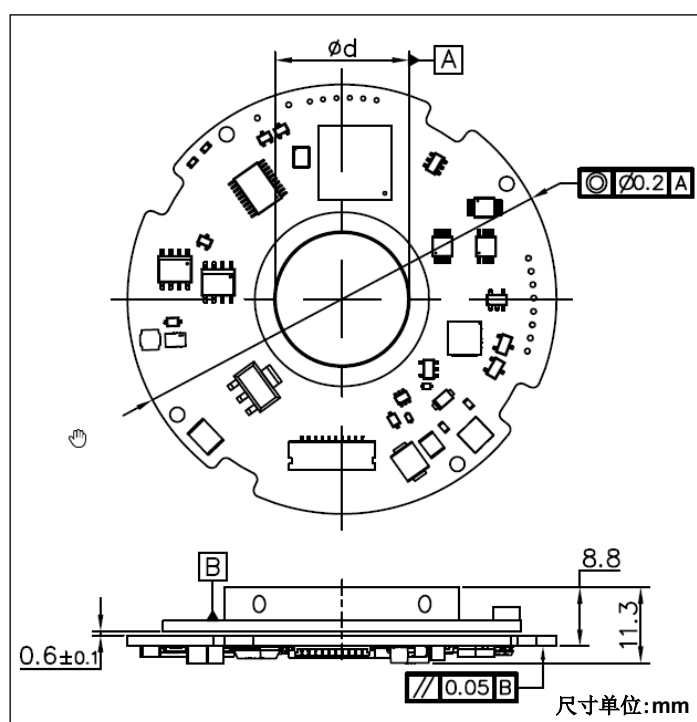
直驱电机专用绝对值模块编码器

电气参数

总体设计	依照 DIN EN 61010-1, 防护等级 III, 污染等级2, 过电压等级II
供电电压	直流 4.75 – 5.5 V
电池电压	直流 2.2 – 3.6 V
多圈设计	磁性传感器 + 电池支持数据存储
电池静态消耗电流	6 μ A
空载电流	150 mA
单圈分辨率	最高18 位
多圈分辨率	最高16 位
编码格式	BiSS-C: 二进制; SSI/SPI: 格雷码
通信接口	BiSS-C (仅支持传感器模式), SPI, SSI
输出接口	兼容RS422
最高时钟频率	10 MHz
绝对精度 ¹	$\pm 55''$
重复精度 ¹	$\pm 15''$

¹ 测试条件: 25 °C, 动盘和静盘间隙= 0.6 mm \pm 0.01 mm, 动盘与静盘同心小于 0.01mm。实际测量精度与安装密切相关。

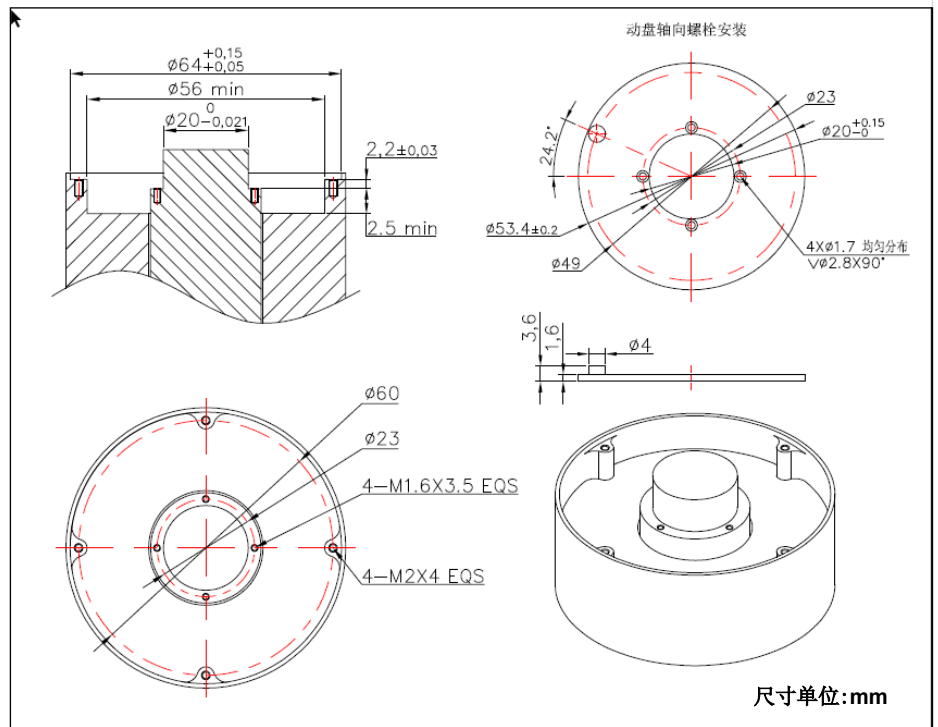
总装尺寸



数据手册

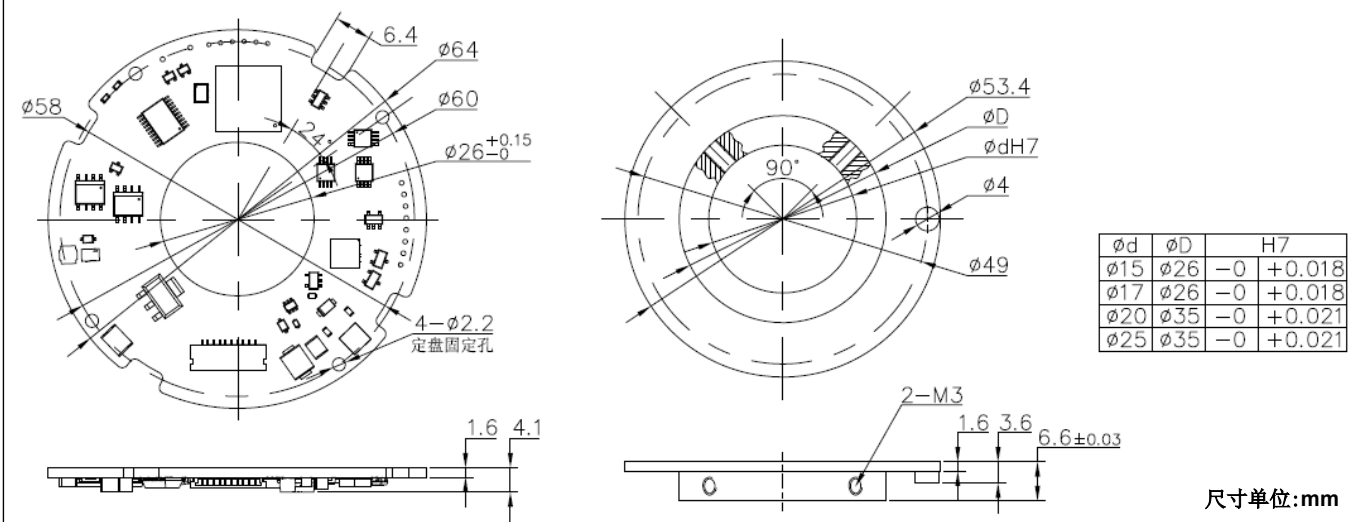
直驱电机专用绝对值模块编码器

法兰面参考设计和尺寸图 (动盘螺栓安装)



静盘

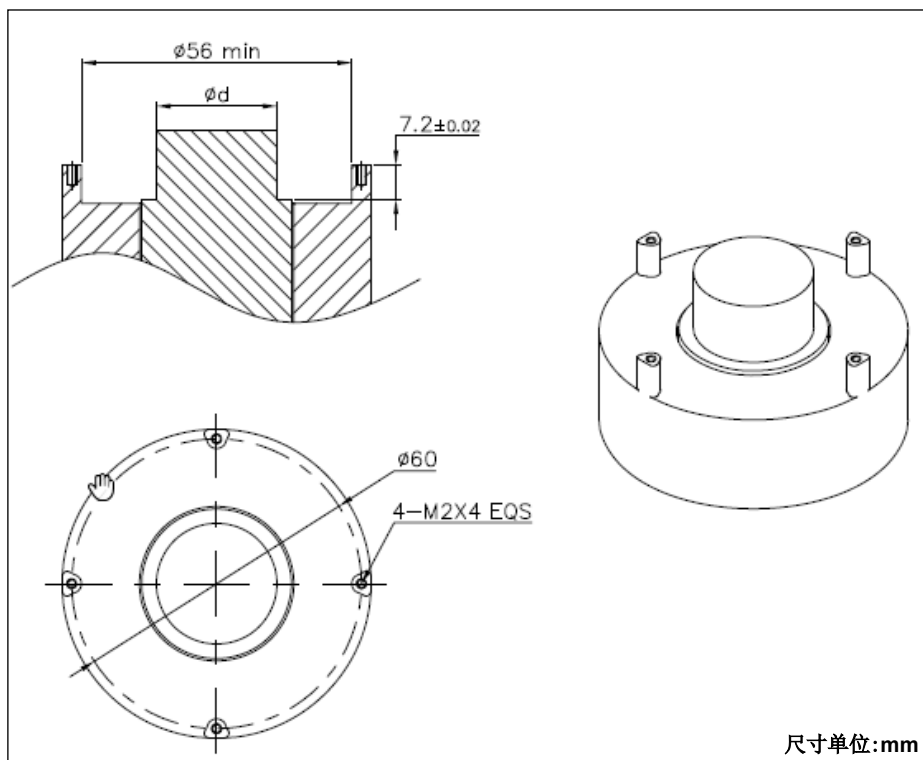
动盘



数据手册

直驱电机专用绝对值模块编码器

法兰面参考设计(动盘顶丝安装)



电气接线

PIN	颜色	BiSS-C	SSI	SPI
1	红	UB	UB	UB
2	黑	0V ¹	0V ¹	0V ¹
3	蓝	CLK	CLK	CLK
4	蓝黑	$\overline{\text{CLK}}$	$\overline{\text{CLK}}$	N.C.
5	绿	DAT	DAT	MISO
6	绿黑	$\overline{\text{DAT}}$	$\overline{\text{DAT}}$	N.C.
7	紫	SET ²	SET ²	/CS
8	紫黑	DIR ³	DIR ³	DIR
9	红白	BAT ⁴	BAT ⁴	BAT ⁴
10	黑白	$\overline{\text{BAT}}$ ⁴	$\overline{\text{BAT}}$ ⁴	$\overline{\text{BAT}}$ ⁴

¹ 直流0V与标注PE的静盘螺纹孔相通

² SET与UB 短接1秒以上, 编码器数值清零

³ DIR与UB短接计数方向翻转, 更改方向需重新上电生效

⁴ 电池BAT供电仅对多圈编码器有效, 单圈编码器不连接



数据手册

直驱电机专用绝对值模块编码器

订货信息

型号	分辨率 ¹	电压	动盘安装方式, 防护等级, 孔径 ²	通讯协议	连接 ³	定制 ⁴
<input type="text"/>	/ <input type="text"/>	<input type="text"/>	<input type="text"/>	<input type="text"/>	<input type="text"/>	-S <input type="text"/> <input type="text"/> <input type="text"/>
AM64	0016 单圈16位 0017 单圈17位 0018 单圈18位 1616 多圈16位+ 单圈16位 1617 多圈16位+ 单圈17位 1618 多圈16位+ 单圈18位	A DC5V	M.0G15 2xM3顶丝, IP00, Ø15mm M.0G17 2xM3顶丝, IP00, Ø17mm M.0G19 2xM3顶丝, IP00, Ø19mm M.0G20 2xM3顶丝, IP00, Ø20mm M.0G25 2xM3顶丝, IP00, Ø25mm M.0I20 4xM1.6螺钉, IP00, Ø20mm	BE BISS-C SG SSI GRAY BP SPI	0 PCB插座	最高转速 特殊设计 定制版本

¹ 其他分辨率可定制, 单圈分辨率≤16bit 型号GND和PE之间可增加隔离电容

² 需要其他动盘安装方式或尺寸, 请咨询厂家

³ 带插头电缆需单独订购, 详见下面电缆选型部分

⁴ 标准品无需填写定制代码, 第一位最高转速代码=允许最高速度(RPM)/1000, 特殊设计和定制版本为内部生产控制专用代码

电缆选型

117296-0030: 适配多圈编码器, 0.3米双绞屏蔽电缆带匹配插头和电池插座, 线缆外径 Ø6.35mm

117297-0030: 适配单圈编码器, 0.3米双绞屏蔽电缆带匹配插头, 线缆外径 Ø6.35mm

选型示例

标准品:

AM64/1617AM.0G25BE0: 表示多圈16位, 单圈17位, 5V供电电压, 动盘2xM3顶丝安装, 防护等级IP00, Ø25mm孔径, BiSS-C协议, PCB插座输出。

特殊品:

AM64/0018AM.0G25BE0-S701: 表示单圈18位, 5V供电电压, 动盘2xM3顶丝安装, 防护等级IP00, Ø25mm孔径, BiSS-C协议, PCB插座输出。允许最高转速7000RPM。

