

磁性增量编码器



技术数据 (机械)

- 坚固型大功率编码器, 拥有不锈钢和延性铸铁结构
- 新传感器技术, 更宽间隙, 可靠性更好
- 额外重型轴承, 使用寿命更长
- 方便的 LED 灯尽显编码器功能
- 底角安装或 56C 型面安装, 适合 "花盆" 或皮带传送应用



NorthStar™



最高转速	最大 7000 RPM
安装配置	直径 4.5"[115mm], 56C 电机表面或达到 NEMA MG1-4 标准的配件法兰; 采用 4 个开槽螺栓孔在底角进行安装
外壳材料	铸铁 / 不锈钢
加速率	最大 3600 rpm/sec
轴	直径 0.625" (16mm), 带标准键槽, 单端或双端
可选轴材料	高强度碳钢或不锈钢
轴向 / 径向载荷	
高强度钢	轴向 50 磅力, 径向 50 磅力
不锈钢	轴向 35 磅力, 径向 35 磅力
工作温度范围	-40°C ~ +100°C
存放温度范围	-40°C ~ +120°C
湿度	100% 相对湿度
抗冲击 (传感器模块)	1 米跌落实验, 最小 30 Gg (分钟)
抗振动	18G's (5 ~ 2000Hz)

技术数据 (电气)

输入电源要求	5 ~ 26VDC
电流要求	通常每个传感器模块 + 线路驱动器负荷为 95mA
输出信号	5 ~ 26 V 线路驱动器, 150mA 输出 / 输入电流
频率响应	0 ~ 180kHz 数据和零位信号
电气抗扰	2kV ESD, 反极性, 电源短时间短路
连接器	10 针工业用自锁密封型连接器, 符合 NEMA 4 & 12, IP65 标准
编码	增量, 磁阻原理
相位检测	从编码器安装端看, 逆时针旋转 (CCW) A 超前 B
正交相位	90° ± 45°
占空比	50% ± 15%

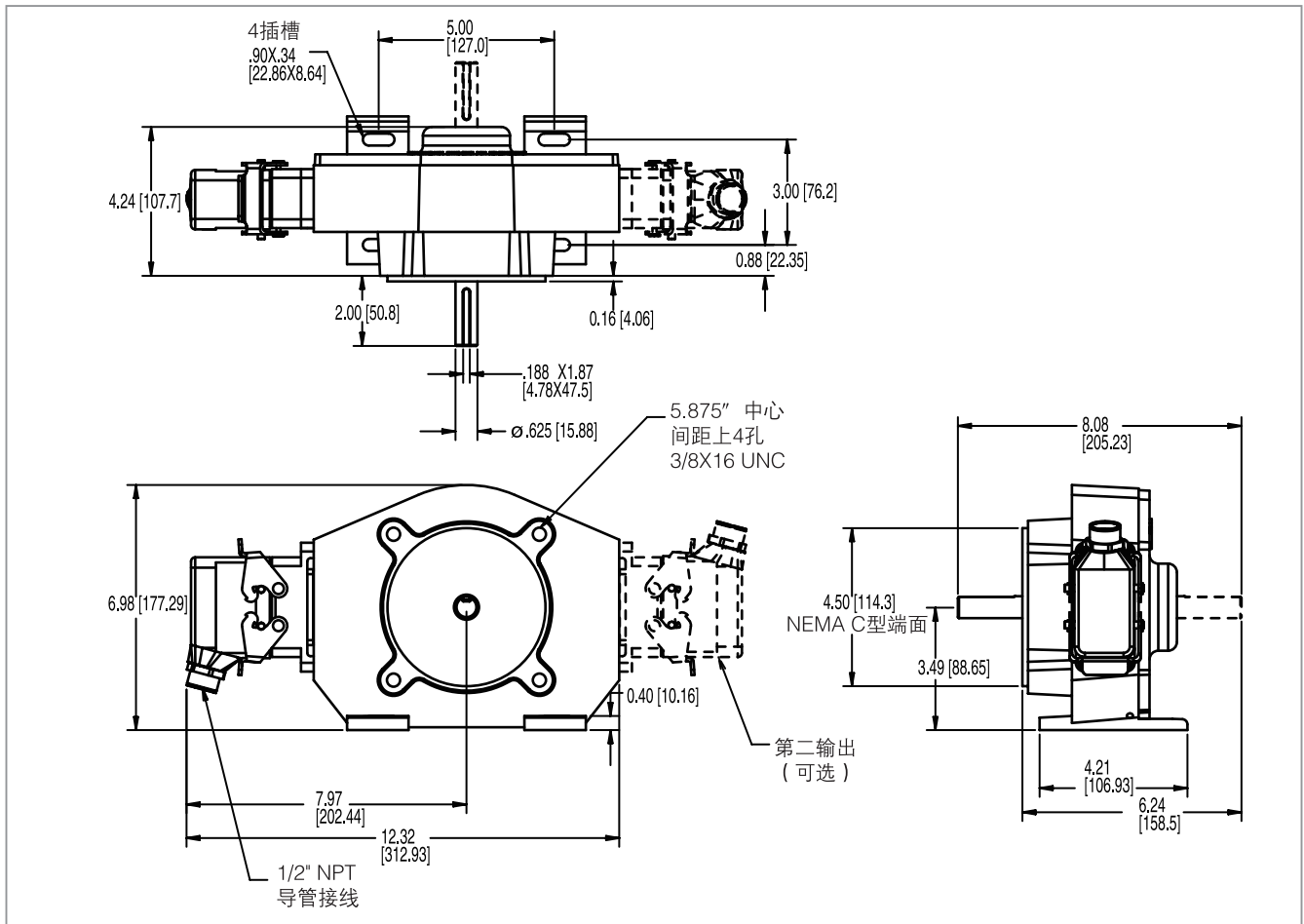
电气连接

信号	接线插脚	飞线电缆	MS 3102E18-IT#
公共端	1	黑色	A
B	2	绿色	E
A	3	蓝色	D
Z*	4	紫罗兰色	C
无连接	5	-	-
VCC	6	红色	B
\bar{B}	7	黄色	H
\bar{A}	8	灰色	G
Z*	9	橙色	I
屏蔽	10	屏蔽	J

* 指示器 (Z) 可选。参见订购信息。

磁性增量编码器

尺寸图



订购信息

代码 1: 型号	代码 2: PPR	代码 3: 指示	代码 4: 轴	代码 5: 电气特性	代码 6: 接线端子	代码 7: 可选项
RT6	0060 0480 0064 0512 0075 0600 0120 0960 0128 1024 0150 1200 0240 1920 0256 2048 0300 2400	L 无零位 Z 带零位信号输出	A 单轴 不锈钢 5/8" B 双轴 不锈钢 5/8" S 单轴 高强度钢 5/8" D 双轴 高强度钢 5/8"	1 单传感器模块 5-26VDC 线路驱动器输出 2 双传感器模块 5-26VDC 线路驱动器输出	C 自锁工业连接器 M 10 针 MS 连接器 P 18" 长尾缆 Q 18" 电缆上带自锁工业连接器	空白 无选项 GB 轴接地电刷 (代码 4 应为 "S")

注: 关于连接器、备用件和脉冲轮, 参见配件部分。