

TECHNICAL DATASHEET

超薄无电池多圈绝对值编码器AM34C系列



- 用于高性能运动控制的无电池多圈绝对值编码器
- 光学引擎，高动态响应。
- 断电不需要电池，节省后期更换电池和人员成本,省时省力
- 齿轮多圈编码器外径46mm，厚度仅21mm
- 安装误差冗余轴向 $\pm 0.2\text{mm}$ ，径向 0.05mm
- $\Phi 6 \Phi 8$ 盲孔设计，兼容市面主流方案
- 单圈分辨率最高23Bit，多圈分辨率最高12 Bit
- 宽泛的环境运行温度 $-40^{\circ}\text{C} \dots +110^{\circ}\text{C}$
- 连续最高转速可达10,000 rpm
- 电机安装好可以使用自优化功能提升绝对精度



机械参数

| | |
|-------------------------|---|
| 外径尺寸 | 46 mm |
| 轴径 | $\Phi 6 \Phi 8$ 盲孔 |
| 安装深度 | 21 mm |
| 安装方式 | 2个螺丝 M3x8 |
| 防护等级 | IP20/IP40(备选) |
| 允许匹配轴轴向跳动 | $\pm 0.2\text{ mm}$ |
| 允许匹配轴径向跳动 | TIR 0.05 mm |
| 最高转速 | 10,000 rpm |
| 振动防护(DIN EN 60068-2-6) | 400 m/s ² (60 ... 2000 Hz) |
| 冲击防护(DIN EN 60068-2-27) | 2,000 m/s ² (6 ms) |
| 轴/外壳材质 | 不锈钢 / 工程塑料 |
| 连接 | 8针PCB 连接器 |
| 存储环境温度 | $-30^{\circ}\text{C} \dots +80^{\circ}\text{C}$ (包装限制) |
| 工作温度 | $-40^{\circ}\text{C} \dots +85^{\circ}\text{C}$ (110 [°] C 可选) |



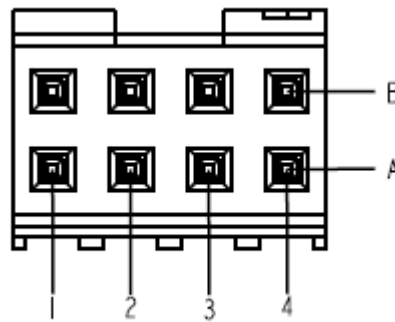
TECHNICAL DATASHEET

超薄无电池多圈绝对值编码器AM34C系列

电气参数

| | |
|-----------------|--|
| 整体设计 | 遵照 EN IEC 61010-1, 防护等级 III, 污染级别 2, 过压等级 II |
| 供电电压 | 5VDC \pm 10% |
| 电源消耗 | 最大120mA |
| 单圈分辨率 | 23bit |
| 多圈分辨率 | 12 Bit 机械齿轮箱 (终身免维护) |
| 电磁兼容性(EMC) | 遵循IEC 61326-1 工业应用环境 |
| 静电 (ESD) | 测试等级和方法参考IEC61000-4-2 |
| 快速瞬变脉冲群 (Burst) | 测试等级和方法参考IEC61000-4-4 |
| 浪涌(Surge) | 测试等级和方法参考IEC61000-4-5 |
| 电气接口 | RS485兼容 |
| 通信协议 | 串行异步通讯/BISS-C |
| 编码器接口 | 轴向 |
| OEM 存储区 | 8K bytes |
| 工作湿度RH% | 85% (非结露) |
| 系统精度 | 高精度 \pm 80" /标准 \pm 120" |
| 重复定位精度 | 最大 \pm 10角秒 |

电气连接

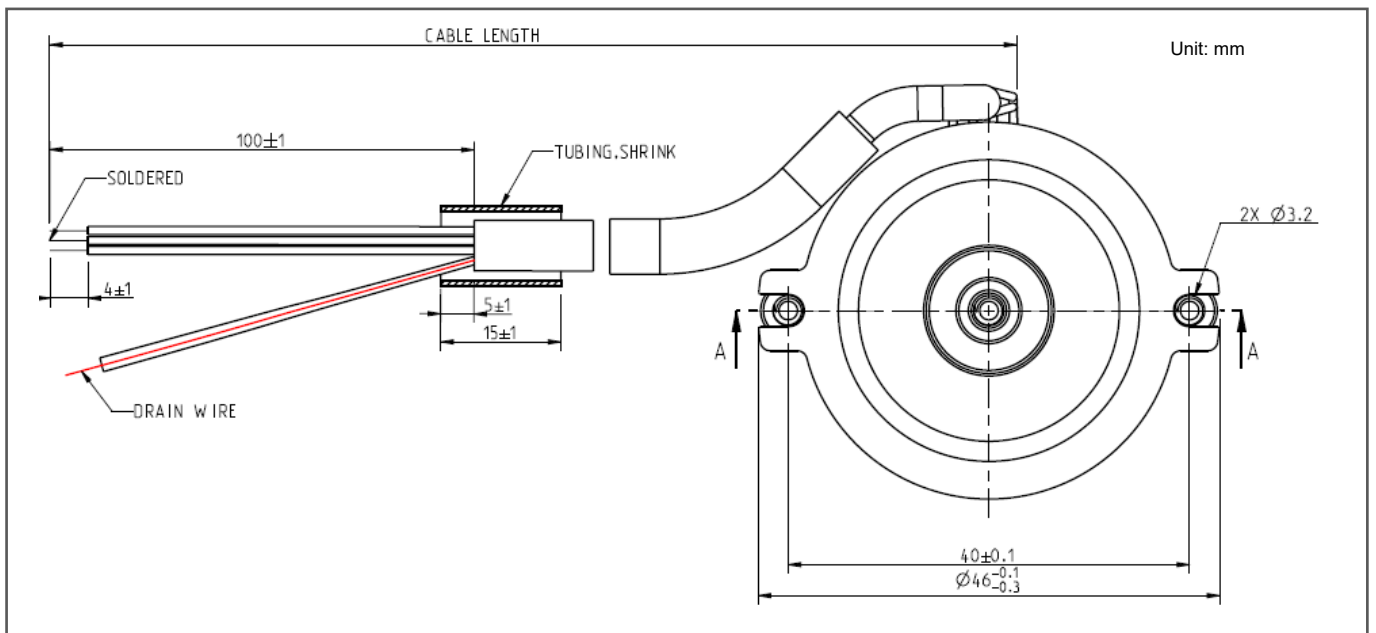
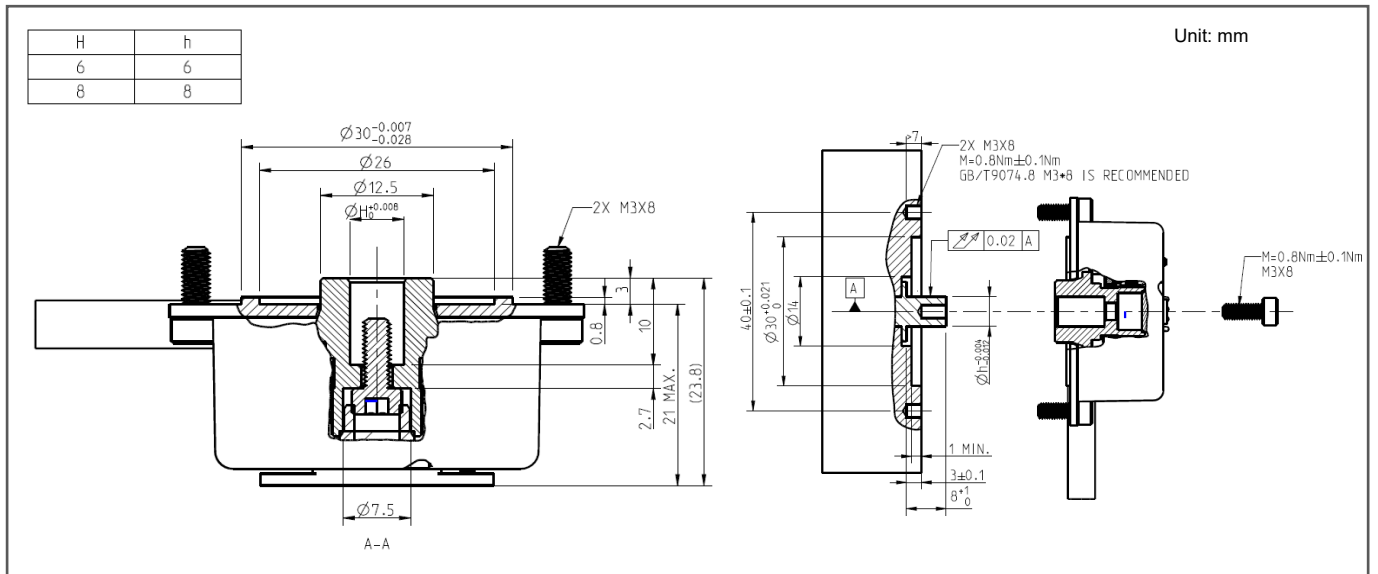


| PIN | 颜色 | 定义 | PIN | 颜色 | 定义 |
|-----|----|--------|-----|-----|-------------|
| 1A | / | SHIELD | 1B | 紫 | Calibration |
| 2A | / | / | 2B | / | / |
| 3A | 蓝 | SD+ | 3B | 蓝/黑 | SD- |
| 4A | 红 | +5V | 4B | 黑 | GND |

TECHNICAL DATASHEET

超薄无电池多圈绝对值编码器AM34C系列

产品尺寸图



订购信息

| 型号 | 分辨率 | 供电电压 | 轴径 | 接口 | 环境温度 | 接线 |
|---------------|-----------------------|--------|-----------|-----------|------------------------------|----------------|
| AM34H 高精度 | 1223 23bit单圈, 12bit多圈 | A 5VDC | Z.0F φ6盲孔 | BE BISS-C | A -40° C ... +85° C | A5 8针插头+0.5m 线 |
| AM34L 标准精度 | 0823 23bit单圈, 8bit多圈 | | Z.0T φ8盲孔 | AS 串行异步通讯 | B -40° C ... +110° C (选配) | |