

TECHNICAL DATASHEET

超薄无电池多圈绝对值编码器AM34系列



- 用于高性能运动控制的无电池多圈绝对值编码器
- 光学引擎，高动态响应
- 不需要外接电池存储多圈圈数，节省更换电池和人员成本,省时省力
- 齿轮多圈编码器外径 46mm，厚度仅 21mm
- 允许电机轴的轴向跳动 $\pm 0.2\text{mm}$ ，径向跳动 0.05mm
- $\Phi 6/\Phi 8$ 盲孔设计，兼容市场主流方案
- 单圈分辨率最高 23位，多圈分辨率最高 12位
- 宽工作温度 $-40^{\circ}\text{C} \dots +110^{\circ}\text{C}$
- 连续最高转速可达 10,000 rpm
- 电机安装后，可使用自优化功能提升绝对精度
- 非常适合于机器人等设备紧凑，维护不便的场景

ACURO[®]
drive

BiSS
INTERFACE



技术数据
机械参数

外径尺寸	46 mm
轴径	$\Phi 6/\Phi 8$
安装深度	21 mm
安装方式	3x M3x8 螺钉
防护等级	IP20 (轴端IP40)
允许电机轴轴向跳动	$\pm 0.2 \text{ mm}$
允许电机轴径向跳动	TIR 0.05 mm
最高连续转速	10,000 rpm
抗振动 (DIN EN 60068-2-6)	300 m/s^2 (60 ... 2000 Hz)
抗冲击 (DIN EN 60068-2-27)	2,000 m/s^2 (6 ms)
轴/外壳材质	不锈钢 / 工程塑料
转动惯量	$3.4 \times 10^{-7} \text{ kgm}^2$
工作温度	$-40^{\circ}\text{C} \dots +110^{\circ}\text{C}$ (85 $^{\circ}\text{C}$ 可选)
存储环境温度	$-30^{\circ}\text{C} \dots +80^{\circ}\text{C}$ (包装限制)
重量	33g (多圈, 不含线)
连接	8针PCB 连接器, 带外径5.8mm双绞屏蔽电缆 (接口AS/AE: 4 芯; 接口BE: 6芯)



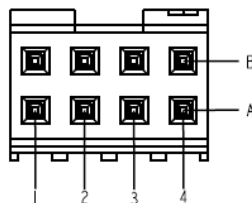
TECHNICAL DATASHEET

超薄无电池多圈绝对值编码器AM34系列

技术数据 电气参数

整体设计	遵照 EN IEC 61010-1, 防护等级 III, 污染级别 2, 过压等级 II
供电电压	5VDC \pm 10%
电源消耗	最大120mA
单圈分辨率	23 位
多圈分辨率	12 位 机械齿轮箱 (终身免维护, 8位可选)
电磁兼容性(EMC)	遵循IEC 61326-1 工业应用环境
静电 (ESD)	测试等级和方法参考IEC61000-4-2
快速瞬变脉冲群 (Burst)	测试等级和方法参考IEC61000-4-4
浪涌(Surge)	测试等级和方法参考IEC61000-4-5
电气接口	RS 485(接口AS/AE) / RS422(接口BE)
通信协议	NRZ/BiSS-C
OEM 存储区	8K 字节
工作湿度RH%	85% (非结露)
系统精度	高精度 \pm 80" / 标准 \pm 120"
重复定位精度	最大 \pm 10"

电气连接 8针PCB连接器



配套插头型号:
TE 964976-4 或 FCI 90311-008LF
配套插针型号:
TE 969047-3 或 FCI 77138-101LF

串行异步通讯 (接口选项AS/AE)

PIN	颜色	定义	PIN	颜色	定义
1A	透明	SHIELD	1B	/	/
2A	/	/	2B	/	/
3A	蓝	SD+	3B	蓝/黑	SD-
4A	红	+5V	4B	黑	GND

BiSS-C 通讯 (接口选项BE)

PIN	颜色	定义	PIN	颜色	定义
1A	透明	SHIELD	1B	/	/
2A	绿	DATA+	2B	绿/黑	DATA-
3A	蓝	CLOCK+	3B	蓝/黑	CLOCK-
4A	红	+5V	4B	黑	GND

版本: V1.4

发布日期: 2024/9/6



E-mail: info@hengstler.com.cn
Website: www.hengstler.com.cn
扫码关注Hengstler公众号

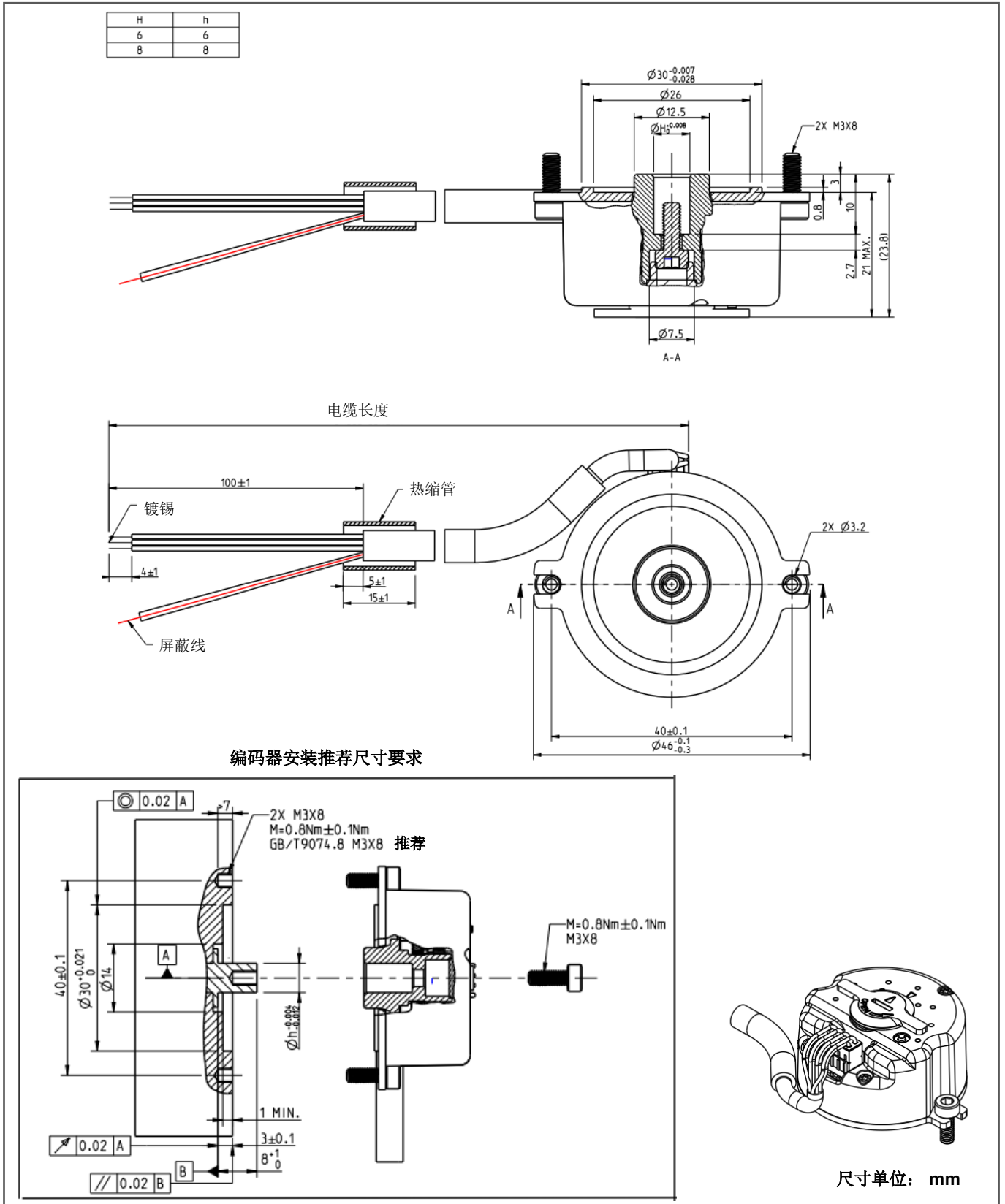
页码

2/4

TECHNICAL DATASHEET

超薄无电池多圈绝对值编码器AM34系列

产品尺寸图



TECHNICAL DATASHEET

超薄无电池多圈绝对值编码器AM34系列

订购信息

型号	分辨率	供电电压	法兰, IP, 轴径	接口	环境温度	接线
AM34H 高精度 AM34L 标准精度	1223 12位多圈,23位单圈 0823 8位多圈,23位单圈	A 5VDC	Z.0F 双耳法兰, IP20, Φ6 盲孔 Z.0T 双耳法兰, IP20, Φ8 盲孔	BE BiSS-C AS 异步串行通讯 (2.5Mbps) AE 异步串行通讯 (5Mbps)	A -40 °C...+85°C B -40 °C...+110 °C	00 不带电缆 A5 8针插头+0.5m 电缆

调试电缆 (选购)

订货号: 118138-0500

PIN	颜色	定义	PIN	颜色	定义
1A	透明	SHIELD	1B	紫	$\overline{\text{SET}}^1$
2A	绿	DATA+ ²	2B	绿/黑	DATA- ²
3A	蓝	CLOCK+/SD+ ³	3B	蓝/黑	CLOCK-/SD- ³
4A	红	+5V	4B	黑	GND

¹ $\overline{\text{SET}}$ 设置 (低电平有效): 单击(短接GND 0.1秒以上)编码器进入优化自调整流程, 双击(间隔小于1秒)编码器置零。

² 调试接口AS/AE: 2A/2B不用接线; 接口BE: 2A接DATA+, 2B接DATA-。

³ 调试接口AS/AE: 3A接SD+, 3B接SD-; 接口BE: 3A接CLCOK+, 3B接CLOCK-。