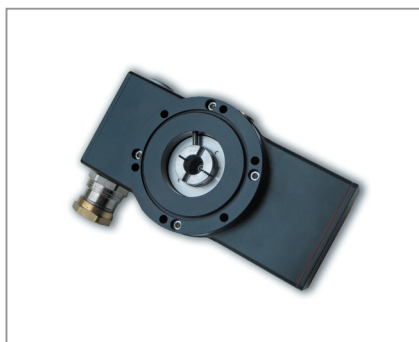


光电增量编码器



- 电子封装和增安型接口，适用于 1 区
- 创新设计，无需配置隔离安全栅
- 业内领先的温度范围：-50°C ~ +100°C
- 大电流线驱动输出，传输距离长
- 适用于油田钻井电机应用



Ex ia mb e IIC T4 Gb

NorthStar™

技术数据 (机械)

机械接口	不锈钢夹紧轴
轴配合长度	0.47" ~ 0.83" (11.9mm~ 28.1mm)
联轴器	16mm, 弹性
轴速	最大 6000 RPM
轴承	6107
轴承寿命	额定轴载荷下 5×10^8 转, 额定轴载荷 10% 状态下 5×10^{11} 转 († 见制造商说明书)
外壳材质	黑色阳极氧化铝合金
码盘材质	Mylar®
重量	6 lb. 6 oz, 标准
工作温度	-50 ~ 100°C, 见 † 注释
存储温度	-50 ~ 100°C, 见 † 注释
抗冲击	50G, 持续 11 毫秒
抗振动	20 G, 5 ~ 2000Hz
湿度	100%
外壳防护等级	IP67

† 注：铠装电缆密封夹温度上限不得超过 +80°C。+100°C 认证于 2011 年 2 月申请。

技术数据 (电气)

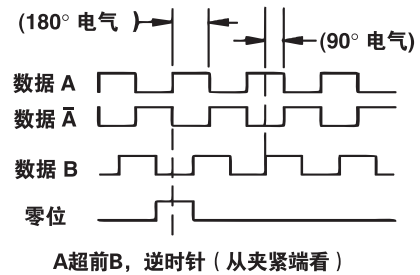
编码方式	增量式
分辨率	最高 2048 PPR (脉冲数 / 转)，请参阅订购信息。
输出格式	双通道正交方波 (AB)， 带可选零位信号 (Z, 非选通) 和互补输出
零位	180° ± 18° (电气)，非选通
相位感应	从编码器轴夹紧端方向看，A 超前 B 表示轴逆时针旋转
正交相位	
1200PPR	90° ± 15° 电气
2048 PPR	90° ± 30° 电气
对称性	180° ± 18° 电气
波形	方波上升沿和下降沿小于 1μs, 负载电容 1000 pf
输入电压	7 ~ 15VDC, 7 ~ 26VDC (请参阅订购信息)
输入电流	最大 65mA, 不包括输出负载
输出	TC4428 线驱动
输出电流	(参见订购信息表, 代码 4: ATEX 输出格式)
代码 4 选项 0 或 2	最大 125mA / 通道
代码 4 选项 1 或 3	100°C 时最大 10mA / 通道; 90°C 时最大 15mA / 通道

光电增量编码器

技术数据 (电气) (续)

响应频率	125kHz (数据和零位)
终端	接线端子排 - 防爆免螺钉, 带笼式弹簧压接
接口	用于铠装和非铠装电缆的 HAWKE 型 "E" 增加安全规定的密封压盖
HAWKE 部件号	
非铠装电缆密封套	HAWKE 501/421 A3/4" NPT S (适合 8.5 ~ 13mm 外径电缆)
铠装电缆密封套	HAWKE 501/453 UNIV A 3/4"NPT (适合 12.5 ~ 20.5mm 外径电缆)

数据和零位信号
未显示所有互补输出
所示 A 仅作为参考

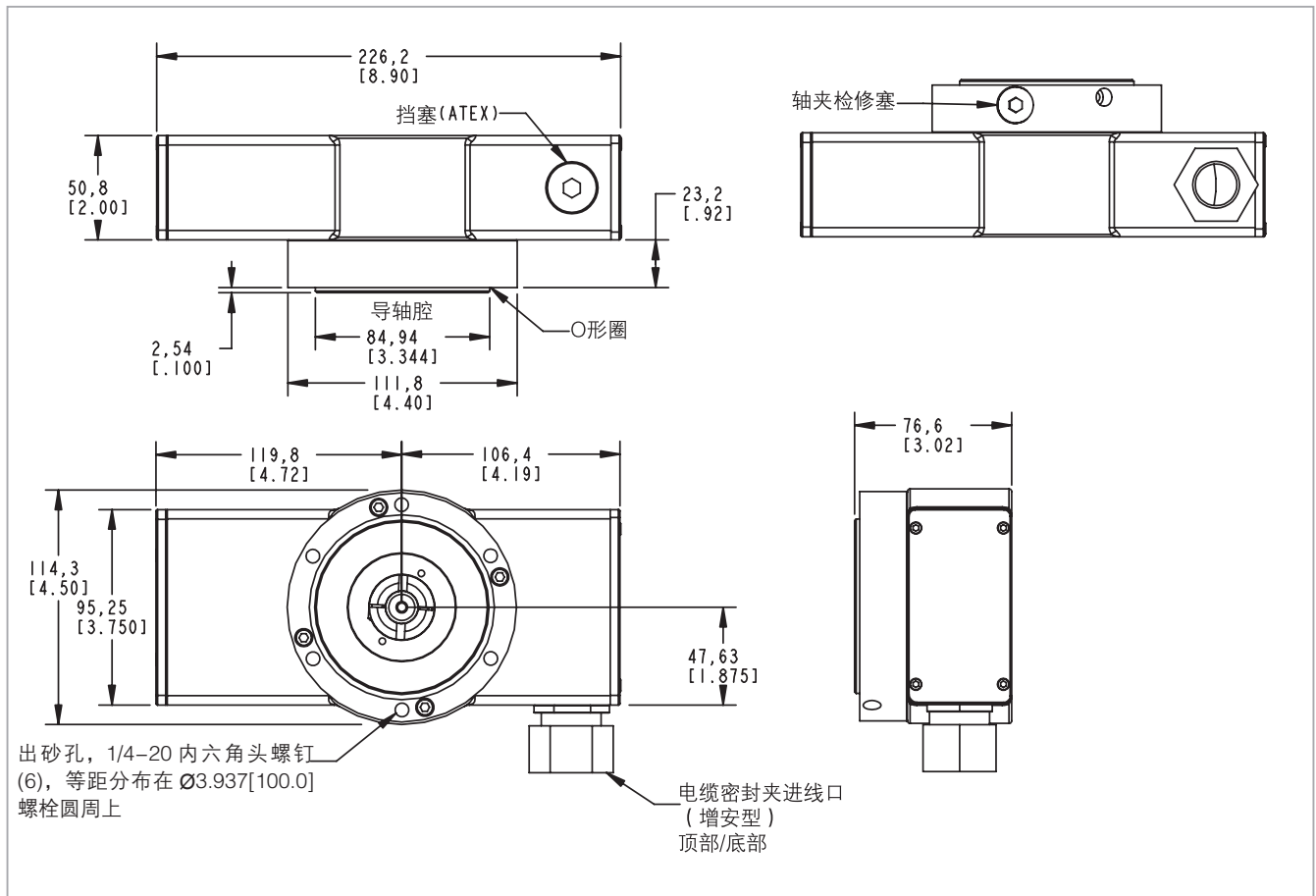


电气连接

编码器功能	接线盒连接
信号 .A	1
信号 \bar{A}	2
信号 .B	3
信号 \bar{B}	4
信号 .Z	5
信号 \bar{Z}	6
电源 +V	7
公共端	8

光电增量编码器

尺寸图



订购信息

代码 1: 型号	代码 2: PPR	代码 3: 孔径	代码 4: ATEX 输出格式	代码 5: 终端
<input type="text"/>	<input type="text"/>	<input type="text"/>	<input type="text"/>	<input type="text"/>
EN44 ATEX 1 区空心轴 编码器	1024 2048	A 16mm	0 差分 AB, 7-15V 输入, 7-15V 输出 1 差分 AB, 7-26V 输入, 5V 输出 2 差分 ABZ, 7-15V 输入, 7-15V 输出 3 差分 ABZ, 7-26V 输入, 5V 输出 * 详见电气说明书	0 无密封套 1 非铠装电缆防爆密封套 (8.5-13.5mm 外径) 2 铠装电缆防爆密封套 (12.5-20.5mm 外径) 见 † 注释

† 注: 铠装电缆密封夹温度上限不得超过 +80°C。+100°C 认证于 2011 年 2 月申请。