

磁性增量编码器



- 新型传感器可提供高达 0.075" 气隙，比同类产品高 50%
- 分辨率提高到 2400PPR
- 重新设计的电路，带 LED 灯和警报输出的在线诊断
- -40~ +100°C 宽温度范围
- 脉冲轮优化，可提供更大轴夹持力，并易于装配



NorthStar™



脉冲数

0060/ 0064/ 0075/ 0120/ 0128/ 0150/ 0240/ 0256/ 0300/ 0480/ 0512/ 0600/ 0960/ 1024/ 1200/ 1920/ 2048/ 2400

技术数据 (机械)

| | |
|--|--|
| 外径 | 不带连接器 8.7" (220.98mm) |
| 孔径 | 5/8" ~ 2-5/8" |
| 法兰 (外壳的安装) | 按 NEMA MG1 标准 8.5", 180C 型端面安装 |
| 最高转速 | 最大 7000 RPM |
| 加速率 | 最大 3600 rpm/s |
| 外壳材料 | 铸铁 |
| 传感器外壳材料 | 不锈钢 |
| 所需轴长 | 至少 2.5" |
| 径向气隙 1200PPR 或更低转速时 高于 1200PPR 时 | 0.075", +0.015" / -0.070" 0.050", +0.015" / -0.040" |
| 允许轴向跳动 | ± 0.150" |
| 允许径向跳动 | 0.005" TIR |
| 工作温度范围 | -40°C ~ +100°C |
| 存放温度范围 | -40°C ~ +125°C |
| 湿度 | 100% 相对湿度 |
| 抗冲击 (DIN EN 60068-2-6) | 200 G's Min |
| 抗振动 (DIN EN 60068-2-27) | 18 G's (5 ~ 2000Hz) |

技术数据 (电气)

| | |
|--------|--|
| 输入电源要求 | 5 ~ 24VDC 下每个传感器模块 + 线驱负载的典型电流是 95mA |
| 输出信号 | 线路驱动器, ± 150mA |
| 编码 | 增量, 磁阻原理 |
| 频率响应 | 最大 180kHz |
| 电气抗扰性 | 2kV ESD, 反极性, 电源短时间短路 |
| 相位检测 | 从 C 型端面看, 逆时针旋转 (CCW)A 超前 B |
| 正交相位 | 90° ± 45° |
| 占空比 | 50% ± 15% |
| 连接器 | 10 针工业用自锁密封型连接器, 符合 NEMA 4 & 12, IP65 标准。可选 MS3102 10 针、尾缆或自锁连接器用于延长电缆 |

磁性增量编码器

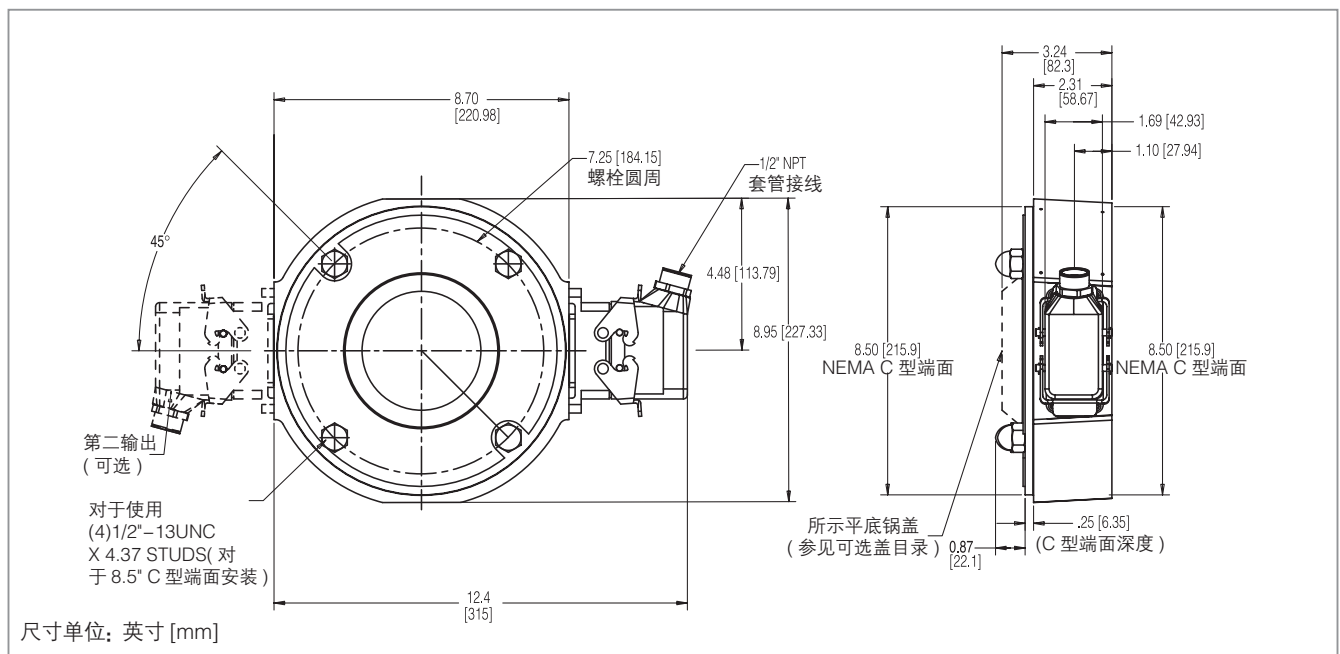
电气连接

| 信号 | 连接器针脚 | 飞线 | MS 3102E18-IT# |
|-----------------|-------|-----|----------------|
| 公共端 | 1 | 黑色 | A |
| B | 2 | 绿色 | E |
| A | 3 | 蓝色 | D |
| N/C | 4 | 紫色 | C |
| 报警 [†] | 5 | N/A | F |
| Vcc (5–24 VDC) | 6 | 红色 | B |
| \bar{B} | 7 | 黄色 | H |
| \bar{A} | 8 | 灰色 | G |
| N/C | 9 | 橙色 | I |
| 屏蔽 | 10 | 屏蔽 | J |

N/C = 未连接

[†] 尾缆不带报警功能。参见订购信息。

尺寸图



磁性增量编码器

订购信息

| 代码 1: 型号 | 代码 2: PPR | 代码 3: 零位 | 代码 4: 脉冲轮孔径 | 代码 5: 电气输出 | 代码 6: 接线端子 |
|--|--|--------------------------------------|--|--|---|
| <input type="text"/> | <input type="text"/> | <input type="text"/> | <input type="text"/> | <input type="text"/> | <input type="text"/> |
| RT8 RIM Tach 8500 重载 编码器 | 0060 0480 0064 0512 0075 0600 0120 0960 0128 1024 0150 1200 0240 1920 0256 2048 0300 2400 | L 无零位 Z 带零位信号 输出 | V04 5/8" V05 7/8" V06 1.00" V07 1-1/8" V09 1-3/8" V10 1-1/2" V11 1-5/8" V12 1-3/4" V13 1-7/8" V14 2.00" V15 2-1/8" V16 2-1/4" V17 2-3/8" V18 2-1/2" V19 2-7/8" V20 2-5/8" 如需其它孔径, 请咨询厂家。 | 1 5-26VDC 输入, 5-26VDC 线路驱动输出 (IC-WE), 单路输出 2 5-26VDC 输入, 5-26VDC 线路驱动输出 (IC-WE), 双路输出 | C 1/2" NPT 自锁工业连接器 M 10 针 MS 连接器 P 18" 尾缆 (不带报警输出) Q 18" 电缆上带自锁工业连接器 |
| | 轴端 F01 1-1/8" EOS F44 4400 系列电机 F06 2-1/8" EOS F47 4700 系列电机 F08 2-3/8" EOS F60 6000 系列电机 F10 2-7/8" EOS F68 6800 系列电机 | | | | |