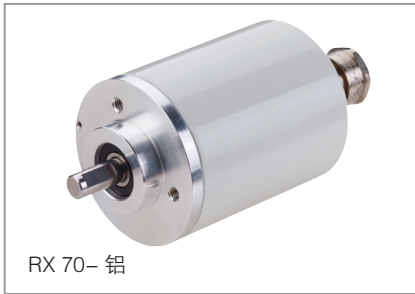
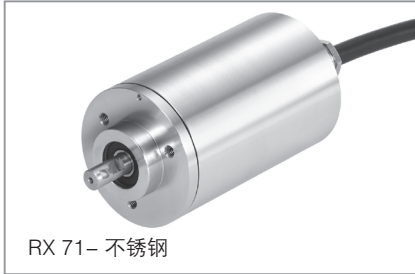


增量式



RX 70- 铝



RX 71- 不锈钢

- 符合气体和粉尘的 ATEX 防爆认证
- 防护等级可达 IP67
- 分辨率可达 10000ppr
- 坚固设计
- 也可选择不锈钢外壳 (RX71)
- 应用: 上釉生产线, 端面切削机床, 装瓶机, 搅拌机, 仓储, 面粉厂



脉冲数

1 / 2 / 3 / 4 / 5 / 10 / 15 / 20 / 25 / 30 / 35 / 40 / 45 / 50 / 60 / 64 / 70 / 72 / 80 / 100 / 125 / 128 / 144 / 150 / 180 / 200 / 230 / 250 / 256 / 300 / 314 / 350 / 360 / 375 / 400 / 460 / 480 / 500 / 512 / 600 / 625 / 635 / 720 / 900 / 1000 / 1024 / 1200 / 1250 / 1500 / 1600 / 1800 / 2000 / 2048 / 2500 / 3000 / 3480 / 3600 / 3750 / 3968 / 4000 / 4096 / 4800 / 5000 / 5400 / 6000 / 7200 / 7680 / 8000 / 8192 / 9000 / 10000

应请求, 可提供其他脉冲数。

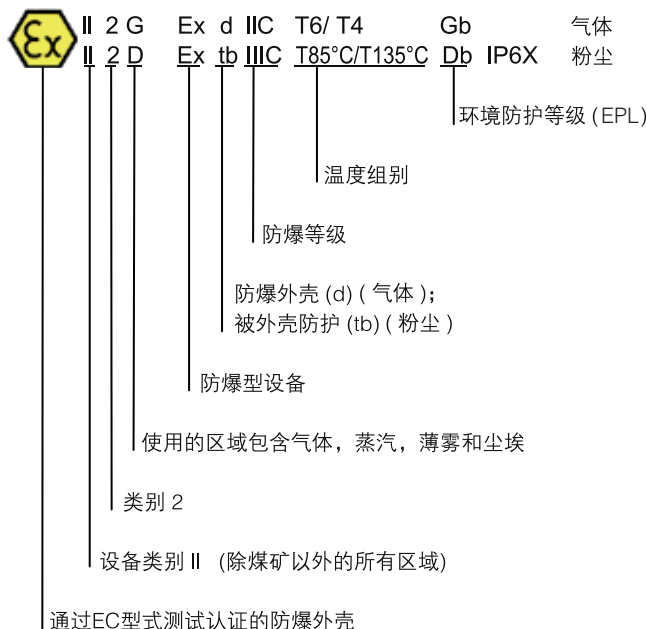
防爆等级

增量轴编码器RX70和RX71( 不锈钢 ) 通过防爆设计符合防爆环境下应用。PTB 对 RX70/71进行了 EC 型式测试认证 PTB 10 ATEX 1036 X, 保证其符合安全和健康要求 EN 60079-0:2009;EN 60079-1:2007;EN 60079-31:2009。另外编码器也符合 IECEx 标准 IEC 60079-0:2007-10; IEC 60079-1:2007-04; IEC 60079-31:2008。保证符合 IECEx PTB 12.0002X 认证。

因此被批准了以下的防爆区域代码:

**"Ex II 2 G Ex d IIC T6 Gb and Ex II 2 D Ex tb IIC T85°C Db IP6X"** 和 **"Ex II 2 G Ex d IIC T4 Gb and Ex II 2 D Ex tb IIC T135°C Db IP6X"**

对于恶劣环境条件和食品行业可以使用 RX71 不锈钢产品。



T6 = 最高允许表面温度 +85°C  
T4 = 最高允许表面温度 +135°C  
T3 = 最高允许表面温度 +200°C

## 增量式

## 技术数据 (机械)

|  |                                      |
|--|--------------------------------------|
| 外径   | 70mm                                 |
| 轴径   | 10 mm (实心轴)                          |
| 法兰 (外壳的安装)                                       | 夹紧法兰, 紧固螺纹 3 × M6 × 12               |
| 轴端的防护等级 <sup>1, 2</sup><br>(EN 60529/A1:2000-02) | T4: IP64 或 IP67, T6: IP64            |
| 外壳的防护等级 <sup>1</sup><br>(EN 60529/A1:2000-02)    | T4: IP65 或 IP67, T6: IP65            |
| 最大轴载   | 轴向 40N/ 径向 100N                      |
| 典型启动转矩   | ≤ 1 Ncm                              |
| 转动惯量   | 约 20 gcm <sup>2</sup>                |
| 抗振动<br>(IEC 68-2-6)                              | 100 m/s <sup>2</sup> (10 ~ 500 Hz)   |
| 抗冲击<br>(IEC 68-2-27)                             | 1000 m/s <sup>2</sup> (6ms)          |
| 工作温度   | 工作温度与防爆要求有关, 详见下表列出了允许的环境温度和不同条件的关系  |
| 存储温度   | -25°C ~ +85°C                        |
| 轴的材料   | 不锈钢                                  |
| 外壳的材料  | RX 70TI: 铝, RX 71TI: 不锈钢             |
| 重量   | RX 70TI: 大约 1.4kg, RX 71TI: 大约 4.8kg |
| 连接 <sup>3</sup>                                  | 电缆, 轴向或径向                            |

<sup>1</sup> 轴端, 电缆接口和滚珠轴承部分不防水

<sup>2</sup> IP64 没有粉尘防爆认证

<sup>3</sup> 电缆用于固定安装

| 防护等级 | 最高转速      | 环境温度   |        | 温度等级 |
|------|-----------|--------|--------|------|
| IP64 | 1000 rpm  | -40 °C | +60 °C | T6   |
|      | 10000 rpm | -40 °C | +40 °C | T6   |
|      | 10000 rpm | -40 °C | +60 °C | T4   |
| IP67 | 1000 rpm  | -40 °C | +60 °C | T6   |
|      | 6000 rpm  | -40 °C | +60 °C | T4   |
|      | 10000 rpm | -40 °C | +55 °C | T4   |

## 技术数据 (电气)

|                     |  |
|---------------------|--|
| 总体设计                | 符合 EN 61010-1, 防护等级 III, 污染等级 2, 过电压等级 II  |
| 电源电压 <sup>1</sup>   | 带 RS 422 + 传感 (T): 直流 5V ± 10%<br>带 RS 422 + 报警 (R): 直流 5V ± 10% 或直流 10V ~ 30V<br>推挽 (K), 推挽互补 (I): 直流 10V ~ 30V   |
| 最大空载电流              | 40mA (直流 5V), 60mA (直流 10V), 30mA (直流 24V)   |
| 最大脉冲频率              | RS422: 300 kHz<br>推挽: 200 kHz  |
| 标准输出版本 <sup>2</sup> | RS422+ 报警 (R): A, B, N, $\bar{A}$ , $\bar{B}$ , $\bar{N}$ , 报警<br>RS422+ 传感 (T): A, B, N, $\bar{A}$ , $\bar{B}$ , $\bar{N}$ , 传感<br>推挽 (K): A, B, N, 报警<br>推挽互补 (I): A, B, N, $\bar{A}$ , $\bar{B}$ , $\bar{N}$ , 报警 |
| 脉冲宽度误差              | 最大 ±25° 电气   |
| 脉冲数                 | 1 ~ 10 000   |
| 输出电流                | RS 422: ±30 mA<br>推挽带短路保护: 30mA (直流 10 ~ 30V)  |
| 报警输出                | NPN 集电极开路, 最大 5mA  |
| 脉冲形状                | 方波   |
| 脉冲占空比               | 1: 1   |

<sup>1</sup> 电源电压 10 ~ 30V 编码器带极性保护

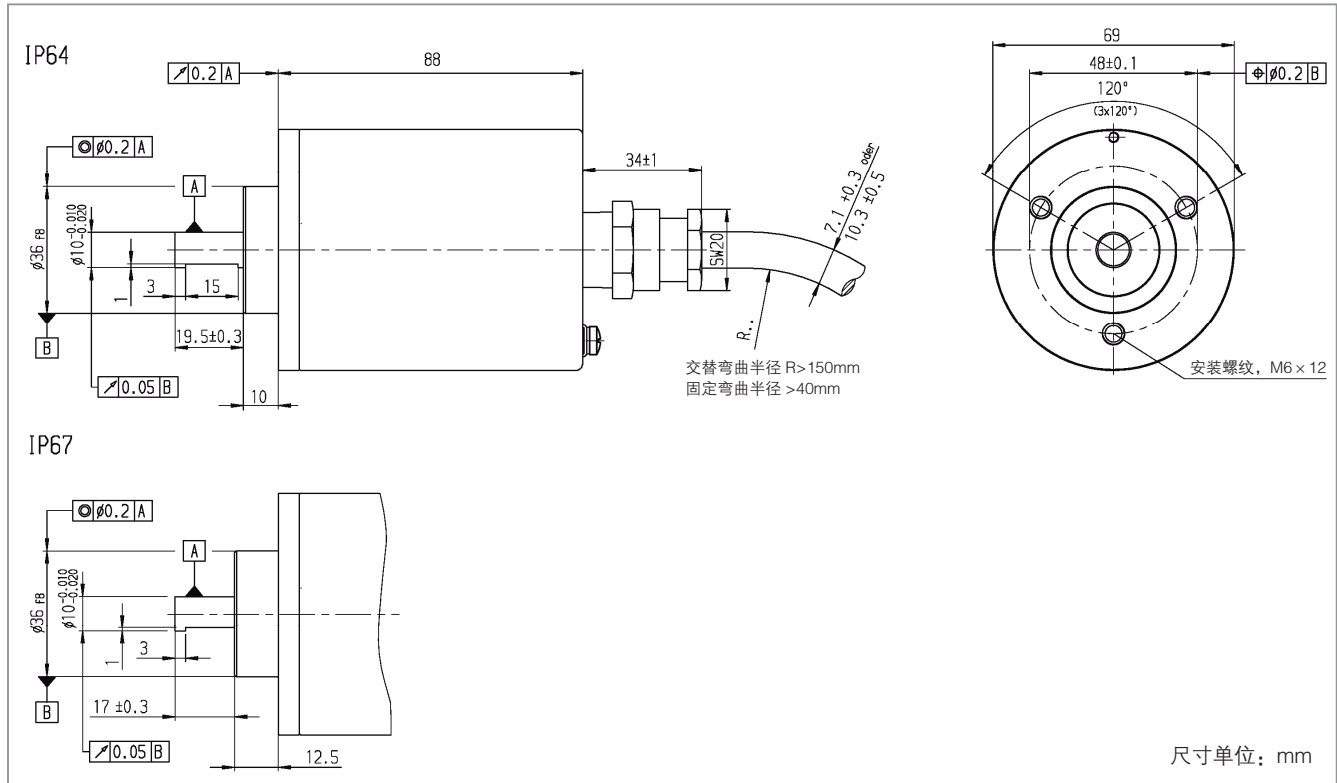
<sup>2</sup> 输出代码 "K" 和 "I" 带短路保护

增量式

电气连接  
TPE 电缆

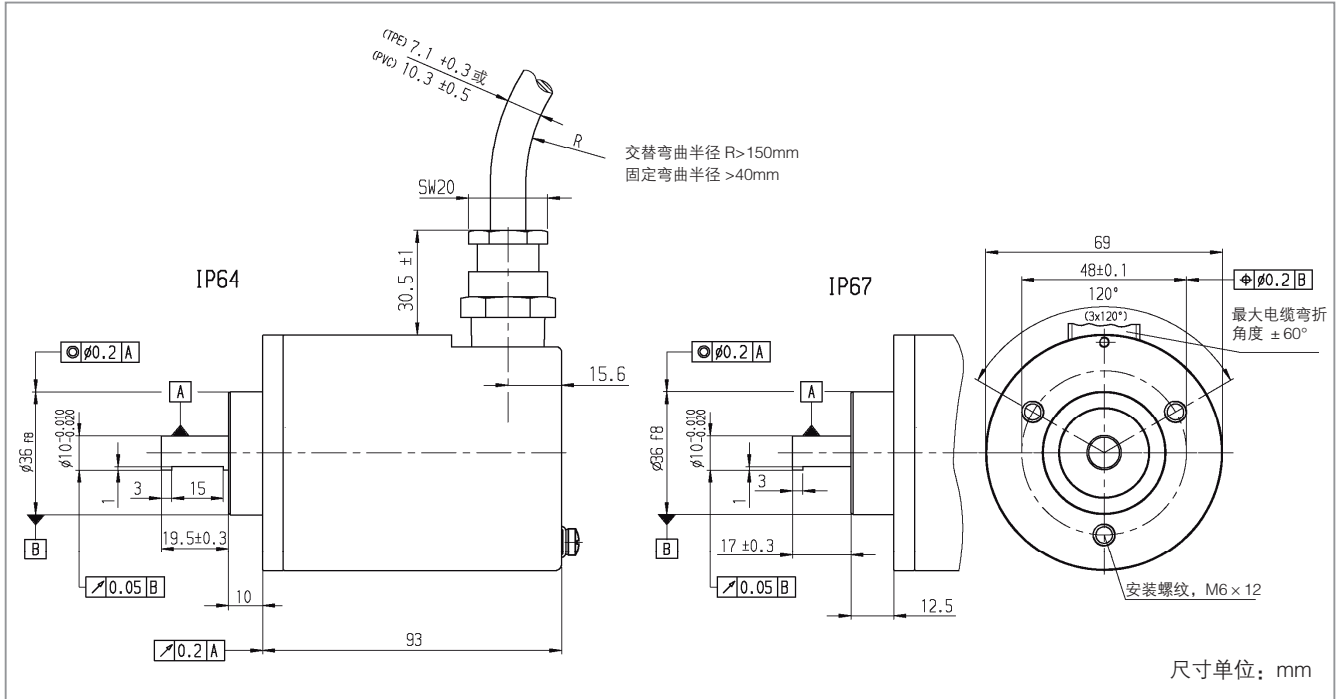
| 电缆颜色    | 电缆编号 | 输出                 |                 |              |              |
|---------|------|--------------------|-----------------|--------------|--------------|
|         |      | RS 422 + 传感 (T)    | RS 422 + 报警 (R) | 推挽 (K)       | 推挽互补 (I)     |
| 棕色 / 绿色 | 12   | 直流 5V              | 直流 5V/10V ~ 30V | 直流 10V ~ 30V | 直流 10V ~ 30V |
| 白色 / 绿色 | 11   | GND                | GND             | GND          | GND          |
| 蓝色      | 10   | 传感 V <sub>cc</sub> |                 |              |              |
| 白色      | 9    | 传感 GND             |                 |              |              |
| 棕色      | 1    | 通道 A               | 通道 A            | 通道 A         | 通道 A         |
| 绿色      | 2    | 通道 $\bar{A}$       | 通道 $\bar{A}$    |              | 通道 $\bar{A}$ |
| 灰色      | 3    | 通道 B               | 通道 B            | 通道 B         | 通道 B         |
| 粉色      | 4    | 通道 $\bar{B}$       | 通道 $\bar{B}$    |              | 通道 $\bar{B}$ |
| 红色      | 5    | 通道 N               | 通道 N            | 通道 N         | 通道 N         |
| 黑色      | 6    | 通道 $\bar{N}$       | 通道 $\bar{N}$    |              | 通道 $\bar{N}$ |
| 紫色      | 7    |                    | 报警              | 报警           | 报警           |
| 屏蔽      |      |                    | 电缆屏蔽与外壳相连       |              |              |
| 螺钉端子    |      |                    | 用于额外连接接地导线      |              |              |

尺寸图  
轴向



增量式

尺寸图  
径向



订购信息

| 类型                               | 型号  | 脉冲数                      | 电源电压   | 法兰, 防护等级, 轴   | 输出   | 连接 <sup>4</sup>  |
|----------------------------------|---|--------------------------|--|---|--|--|
| <input type="checkbox"/>         | <input type="checkbox"/> / <input type="checkbox"/> | <input type="checkbox"/> | <input type="checkbox"/>   | <input type="checkbox"/>  | <input type="checkbox"/>   | <input type="checkbox"/>                                       |
| <b>RX70</b> 铝<br><b>RX71</b> 不锈钢 | <b>TI</b> 增量型                                       | <b>1... 10 000</b>       | <b>A</b> 直流 5V <sup>1</sup><br><b>E</b> 直流 10 ~ 30V <sup>2</sup> | <b>K.42</b> 夹紧法兰, IP64, 10mm <sup>3</sup><br><b>K.72</b> 夹紧法兰, IP67, 10mm | <b>R</b> RS 422 + 报警<br><b>T</b> RS 422 + 传感<br><b>K</b> 推挽<br><b>I</b> 推挽互补 | <b>E-F0</b> TPE 电缆,<br>轴向, 5m<br><b>F-F0</b> TPE 电缆,<br>径向, 5m |

<sup>1</sup> 直流 5V 仅用于输出 "T" 和 "R"

<sup>2</sup> 直流 10 ~ 30V 仅用于输出 "K", "I" 和 "R"

<sup>3</sup> IP64 没有粉尘防爆认证 (D)

<sup>4</sup> 如果需要更长的电缆, 请看电缆长度的附加订购信息

订购信息  
可选电缆长度

电缆输出的类型 (连接 A, B, E, F) 可选择以下几种电缆长度。需要订购要求的电缆长度, 请增加单独的代码到你的订购代码后面。应要求可提供更多的电缆长度。

| 代码       | 电缆长度 |
|----------|------|
| -F0/ 无代码 | 5 m  |
| -K0      | 10 m |
| -P0      | 15 m |
| -U0      | 20 m |
| -V0      | 25 m |
| -W0      | 25 m |
| -X0      | 40 m |
| -Y0      | 50 m |