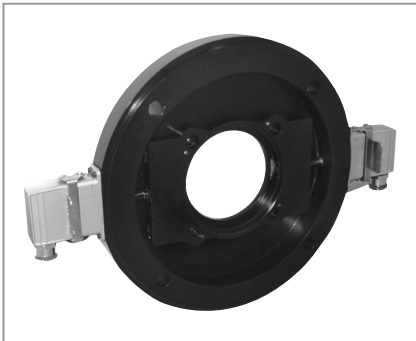


## 磁性增量编码器



技术数据 (机械)

- 安装至 NEMA12.5" C 表面电机
- 外观薄而小巧, 仅占电机轴的 1.4"
- 坚固可靠的磁阻技术
- 便于安装, 无需托架或联轴器
- 硬质阳极氧化铝结构



最大轴转速	5000RPM
安装配置	12.5" C 表面安装, 符合 NEMA MG1-4 标准 (不包括 C- 表面径向跳动)
外壳材料	铸铝
加速度变化率	最大 12000rpm/ 秒
所需轴长	最小 1.1"
允许的轴向跳动	±0.045"
允许的径向跳动	0.003" TIR
重量	11lbs
工作温度	
标准	-40°C ~ 90°C
扩展	-40°C ~ 100°C
储存温度	-40°C ~ 120°C
湿度	相对湿度至 98% (非冷凝)
冲击 (传感器模块)	1m 跌落试验, 30G's 分
振动	18G's, 5 ~ 2000 Hz

技术数据 (电气)

编码方式	增量式
每转脉冲数	64 ~ 1024
相位检测	从编码器安装端看逆时针旋转 (CCW) 时 A 超前 B
正交相位	90° ± 22°
对称性	180° ± 54°
零位信号	B 的下降沿选通 270°
输入电压要求	直流 5 ~ 15 或 5 ~ 26V
电流要求	
电气选项 L 或 H	每个传感器模块标准值 45mA, (加线驱动器负载)
电气选项 V 或 5	每个传感器模块标准值 65mA, (加线驱动器负载)
输出信号	
电气选项 L 或 H	5 ~ 15V 线路驱动器, 150mA
电气选项 V	5 ~ 26V 线路驱动器, 100mA
电气选项 5	5V 线路驱动器, 150mA
频率响应	0 ~ 120kHz
电气抗干扰性	2kV 静电放电测试、反极性、短路
连接器	10 针工业型锁扣, 密封符合 NEMA 4 和 12 标准, 防护等级 IP65; MS 连接器或针

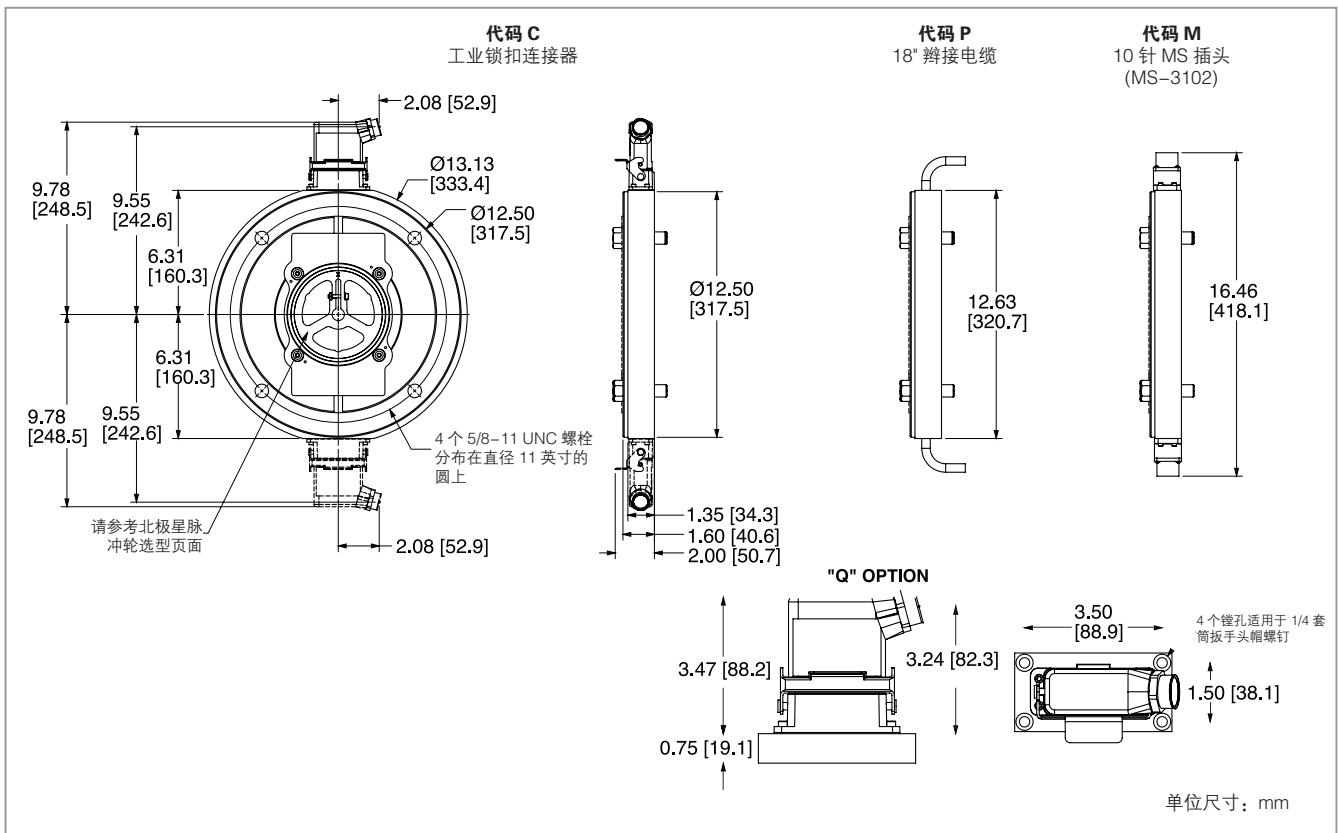
## 磁性增量编码器

### 电气连接

信号	连接器引脚	辫接电缆	MS 3102E18-IT#
COM	1	黑色	F
B	2	绿色	B
A	3	蓝色	A
Z*	4	紫色	C
无连接	5	-	E
Vcc	6	红色	D
$\bar{B}$	7	黄色	I
$\bar{A}$	8	灰色	H
$\bar{Z}^*$	9	橙色	J
屏蔽	10	编织	G

\* 可选零位信号 (Z)。参见订购信息

### 尺寸图



磁性增量编码器

订购信息

代码 1: 型号	代码 2: PPR	代码 3: 零位	代码 4: 轮的孔径	代码 5: 终端	代码 6: 电气	代码 7: 外罩 / 适配器
<input type="checkbox"/> 1	<input type="text"/>	<input type="text"/>	<input type="text"/>	<input type="text"/>	<input type="text"/>	<input type="checkbox"/>
订购信息						
<b>S1</b> 电机安装环, 用于 12 1/2"NEMA C 面电机单输出  <b>D1</b> 电机安装环, 用于 12 1/2"NEMA C 面电机双输出	<b>0064</b> <b>0128</b> <b>0256</b> <b>0512</b> <b>1024</b>	<b>L</b> 无零位 在代码 2 为 0512 或者 1024 时可提供 <b>Z</b> 差分信号 (Z, $\bar{Z}$ ) <b>G</b> 门控零位信号	<b>J04</b> 5/8" 孔 <b>J05</b> 7/8" 孔 <b>J06</b> 1.00" 孔 <b>J07</b> 1-1/8" 孔 <b>K09</b> 1-3/8" 孔 <b>K10</b> 1-1/2" 孔 <b>K11</b> 1-5/8" 孔 <b>K12</b> 1-3/4" 孔 <b>K13</b> 1-7/8" 孔 <b>K14</b> 2.00" 孔 <b>K15</b> 2-1/8" 孔 <b>K16</b> 2-1/4" 孔 <b>K17</b> 2-3/8" 孔 <b>K18</b> 2-1/2" 孔 <b>K19</b> 2-7/8" 孔  可提供其他轴尺寸 最大 3.75"	<b>C</b> 1/2" NPT 工业型锁扣连接器 <b>M</b> 10 脚 MS 连接器 <b>P</b> 18" 辫接电缆 <b>Q</b> 安装在 18" 辫接电缆上的工业型锁扣连接器 <b>1"</b> 扩展高度工业锁扣带 1/2" NPT	<b>L</b> 5 ~ 15V 输入, 5 ~ 15V 线路驱动器 (4428) 输出 <b>H</b> 与 L 相同, 温度提高至 120°C <b>V</b> 5 ~ 26V 输入, 5 ~ 26V 线路驱动器 (ICWE) 输出 <b>5</b> 5 ~ 15V 输入, 5V 线路驱动器 (4428) 输出  差分, 双向信号 (A, $\bar{A}$ , B, $\bar{B}$ )	<b>C</b> 无外罩 <b>F</b> 通孔平外罩

备件脉冲轮: 代码 2 (PPR) & 代码 3 (零位) & 代码 4 (孔尺寸) 前增加 "NS"。示例: NS0512ZK11

备件配套连接器: 代码 1 (型号) & 代码 5 (终端) 前增加 "NS"。示例: NSS1C

备件外罩: 代码 1 (型号) & 代码 4 (孔尺寸) & 代码 7 (外罩) 前增加 "NS"。示例: NSS1K11C

5 英尺接口电缆: RIMCABLEDB10005。其他长度: 最后 4 位为长度, 以 5 英尺为单位递增。示例: RIMCABLEDB10065 为 65 英尺。