

磁性无轴编码器



- 没有轴或轴承，消除机械磨损
- 不存在联轴问题
- 完全密封结构，封装的电子电路
- 感应范围大，对安装误差不敏感
- 增量式或绝对值式输出

技术数据 (机械)

外径	58mm
重量	约 56.7g
最高转速	3000 RPM
工作温度	-25°C ~ +70°C
湿度	100% 相对湿度
封装	无缝隙，防水，防化学试剂，符合 RoHS 标准
抗冲击 (MIL-STD-202)	500 m/s ² (11ms)
抗振动	100 m/s ² (10 ~ 500 Hz)
防护等级	IP65,67 或 68 (取决于连接方式)

技术数据 (电气)

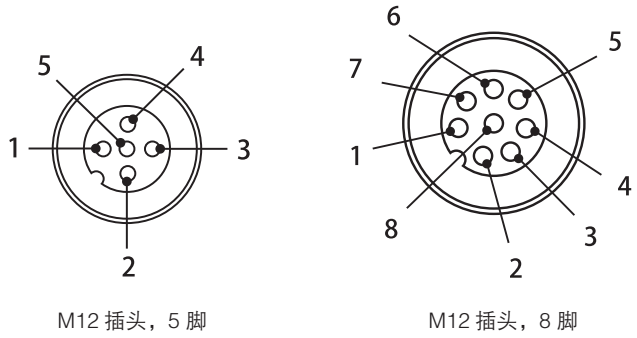
电源电压	6 ~ 30V, 直流
最大空载电流	60mA
增量信号	A,B (零位参考信号 Z 可选)
分辨率	8 ~ 2048 ppr (13 位)
输出驱动	推挽式 (OLP7272)
连接	端线带, 5 脚 M12 连接器, 5 脚 M12 连接器, 8 脚 多芯电缆 (见电气连接部分)
LED 指示灯	电源, 信道, 零位参考信号

电气连接

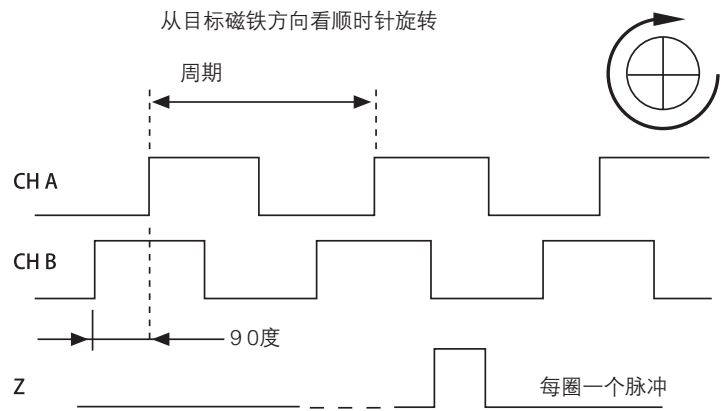
引脚定义	接线板, 5 脚	M12 连接器, 5 脚	M12 连接器, 8 脚	5 芯电缆	8 芯电缆
	引脚	引脚	引脚	颜色	颜色
+Vdc	1	1	2	棕色	棕色
Common	2	3	7	蓝色	蓝色
Data A	3	4	1	黑色	白色
Data B	4	2	4	白色	绿色
Data C	5	5	6	灰色	灰色
Data A'			3		黄色
Data B'			5		红色
Data C'			8		粉色

磁性无轴编码器

电气连接



输出格式



目标磁体

- 钕磁铁
- 磁体与编码器间距: 0.01~ 0.5 英寸 (0.254~ 12.7mm)
- 中心对准: 0~ 0.10 英寸 (0~ 2.54mm)
- 平面倾斜: 30°



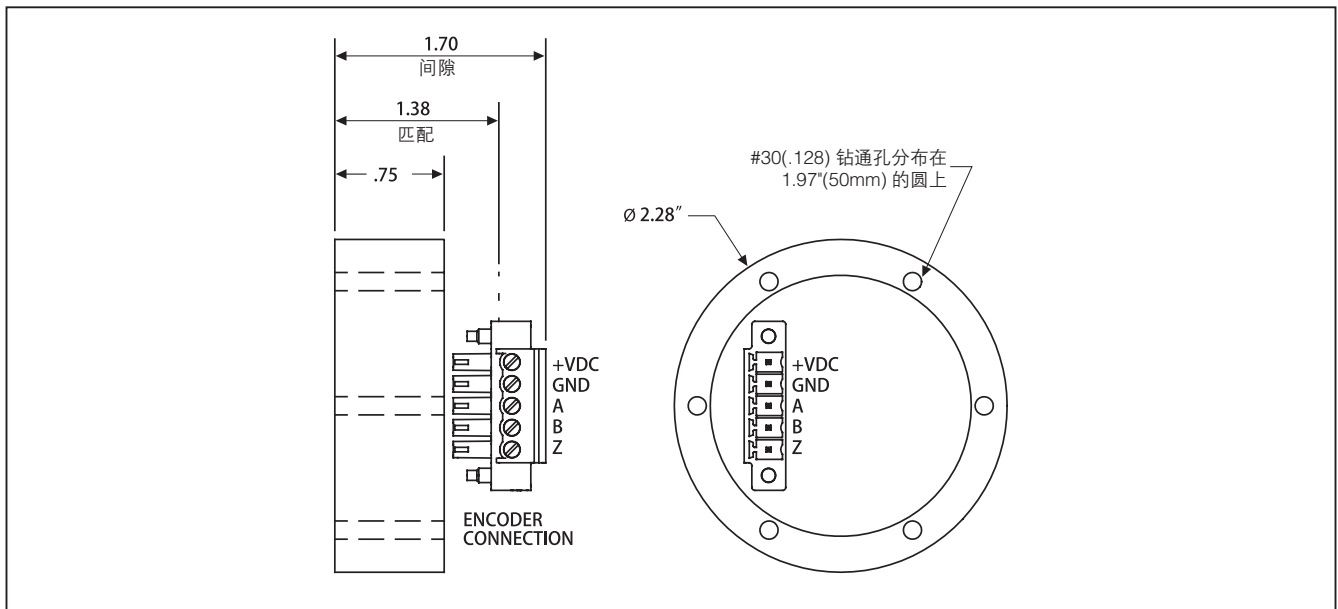
带硬点环形磁铁螺钉, 1/4-20



双磁铁, 尼龙外壳

磁性无轴编码器

尺寸图



订购信息

型号	分辨率 ppr	输出	连接	目标磁体
HDN58	0008 0050 0250 0010 0064 0256 0016 0080 0400 0020 0100 0500 0025 0125 0512 0032 0128 ABSO 0040 0200 其它分辨率可选, 详情请联系 厂商。	0 单端 A,B,Z 信号, 推挽式 (7272) 1 微分线路驱动器 A,B,Z 信号 (7272) (连接应选 4,5,6) 2 13 位绝对输出, 直流 0~5V (分辨率应选 ABSO, 连接 应选 3) J CAN 总线, J1939 协议 (分 辨率应选 ABSO, 连接应选 0)	0 M12 连接器, 5 脚 1 带抽头的 M12 连接器, 5 脚 2 5 芯电缆 4 M12 连接器, 8 脚 5 带抽头的 M12 连接器, 8 脚 6 8 芯电缆	0 无磁体, 客户定制 3 双磁体 尼龙外壳, 1/2" 孔径 4 双磁体 尼龙外壳, 3/4" 孔径 5 双磁体 尼龙外壳, 1" 孔径 6 双磁体 尼龙外壳, 1-1/2" 孔径 R 带硬点的环形磁体铝螺钉, 1/4-20