

## 磁性增量编码器



- 外观薄而且紧凑，仅 0.75" 厚
- 安装至 4.5" 56 C 端面的电机
- 坚固可靠的磁阻传感器技术
- 便于安装，无需支架或联轴器
- 阳极氧化铝结构 - 不锈钢可选
- 单路或者双路隔离信号输出



NorthStar™



### 技术数据 ( 机械 )

轴转速	5000RPM
安装配置	4.5" 56C 表面安装，符合 NEMA MG1 标准
外壳材料	铸铝 ( 不锈钢可选 )
加速度变化率	最大 12000rpm/ 秒
所需轴长	最小 0.7"
允许的轴向跳动	± 0.045'
允许的径向跳动	0.002" TIR
重量	铝 1.7lbs (0.77kg) 不锈钢 3lbs (1.36 kg)
工作温度	
标准	-40°C ~ 90°C
扩展	-40°C ~ 100°C
储存温度	-40°C ~ 120°C
湿度	相对湿度至 98% ( 非冷凝 )
冲击 ( 传感器模块 )	1m 跌落试验，30G's 分
振动	18G's, 5 ~ 2000 Hz

### 技术数据 ( 电气 )

编码方式	增量式
每转脉冲数	64 ~ 2048
相位检测	从编码器安装端看逆时针旋转 (CCW) 时 A 超前 B
正交相位	90° ± 22°
对称性	180° ± 54°
零位信号	B 的下降沿选通 270°
输入电压要求	直流 5 ~ 15V 或 5 ~ 26V
电流要求	
电气选项 L 或 H	每个传感器模块典型值 45mA，再加上线路驱动器载荷
电气选项 V 或 5	每个传感器模块典型值 65mA，再加上线路驱动器载荷
输出信号	
电气选项 L 或 H	5 ~ 15V 线路驱动器，150mA
电气选项 V	5 ~ 26V 线路驱动器，100mA
电气选项 5	5V 线路驱动器，150mA
频率响应	0 ~ 120kHz 数据和零位信号
电气抗干扰性	2kV 静电放电测试、反极性、短路
连接器	10 针工业型锁扣，密封符合 NEMA 4 和 12 标准，防护等级 IP65；MS 连接器或针

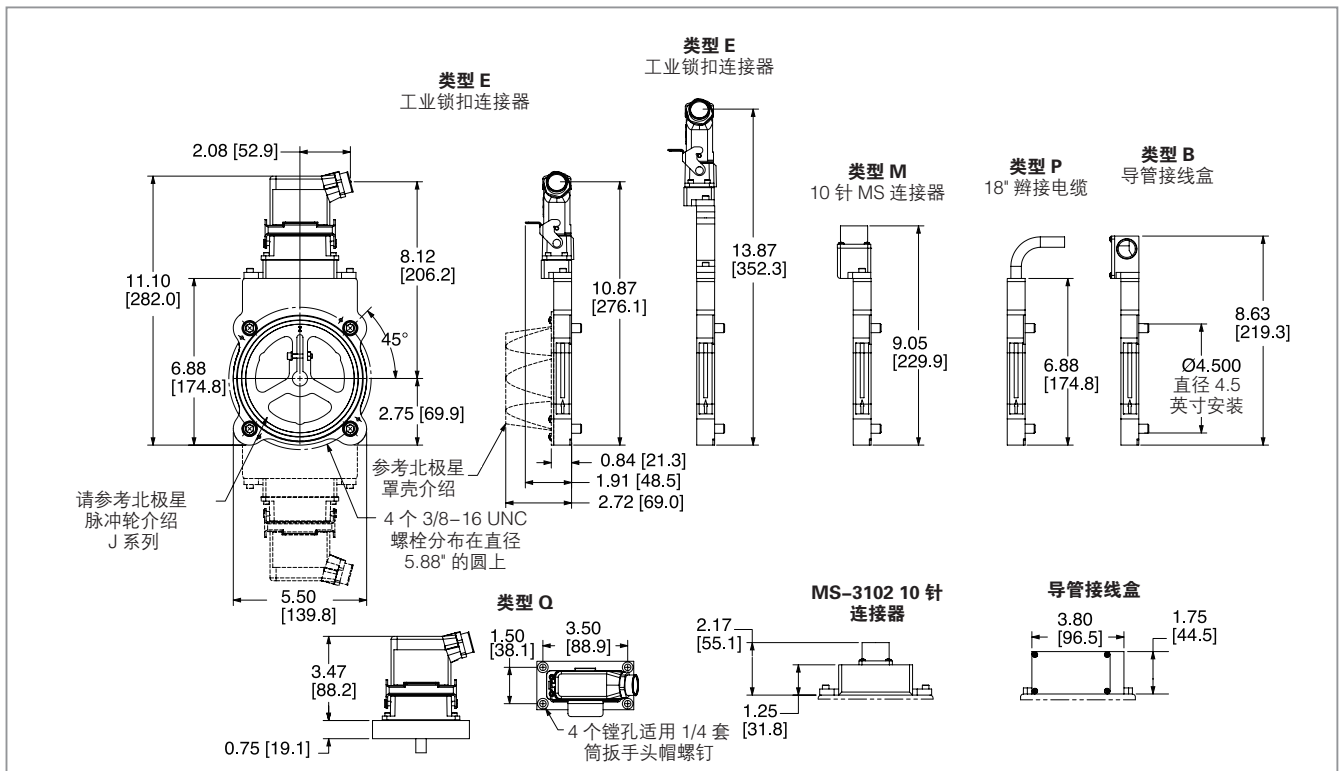
磁性增量编码器

电气连接

信号	连接器引脚	集束电缆	导管接头
COM	1	黑色	1
B	2	绿色	5
A	3	蓝色	3
Z*	4	紫色	7
无连接	5	-	-
Vcc	6	红色	2
$\bar{B}$	7	黄色	6
$\bar{A}$	8	灰色	4
$\bar{Z}^*$	9	橙色	8
屏蔽	10	屏蔽织网	-

\* 可选零位信号 (Z)。参见订购信息

尺寸图



磁性增量编码器

订购信息

代码 1: 型号	代码 2: PPR	代码 3: 零位	代码 4: 轮的孔径	代码 5: 终端	代码 6: 电气	代码 7: 外罩 / 适配器
<input type="checkbox"/> 5	<input type="checkbox"/>	<input type="checkbox"/>	<input type="checkbox"/>	<input type="checkbox"/>	<input type="checkbox"/>	<input type="checkbox"/>
订购信息						
<b>S5</b> 电机安装环, 用于 4 1/2" C 面电机 (56C) 单输出  <b>D5</b> 电机安装环, 用于 4 1/2" C 面电机 (56C) 双输出	<b>0064</b> <b>0128</b> <b>0256</b> <b>0512</b>  <b>1024</b> <b>2048</b>	<b>L</b> 无零位 在代码 2 为 0512、1024 或者 2048 时可提供  <b>G</b> 门控 Z 信号 <b>Z</b> 差分信号 (Z, Z̄)	<b>J04</b> 5/8" 孔 <b>J05</b> 7/8" 孔 <b>J06</b> 1.00" 孔 <b>J07</b> 1-1/8" 孔 <b>K09</b> 1-3/8" 孔 <b>K10</b> 1-1/2" 孔 <b>K11</b> 1-5/8" 孔 <b>K12</b> 1-3/4" 孔 <b>K13</b> 1-7/8" 孔 <b>K14</b> 2.00" 孔 <b>K15</b> 2-1/8" 孔 <b>K16</b> 2-1/4" 孔 <b>K17</b> 2-3/8" 孔 <b>K18</b> 2-1/2" 孔 <b>K19</b> 2-7/8" 孔	<b>C</b> 1/2" NPT 工业型锁扣连接器 <b>B</b> 导管接线盒 <b>E</b> 3" 增高 1/2" NPT 工业型锁扣连接器 <b>M</b> 10 脚 MS 连接器 <b>P</b> 18" 辫接电缆 <b>Q</b> 安装在 18" 辫接电缆上的工业型锁扣连接器 在代码 1 为 S5 且代码 4 为 J04 至 J07 时可提供: <b>S</b> 18" 辫接电缆, 配置不锈钢外壳	<b>L</b> 5-15V 输入, 5-15V 线路驱动器 (4428) 输出 <b>H</b> 与 L 相同, 温度扩展至 120°C <b>V</b> 5-26V 输入, 5-26V 线路驱动器 (IC-WE) 输出 <b>5</b> 5-15V 输入, 5V 线路驱动器 (4428) 输出  差分, 双向信号 (A, Ā, B, B̄)	<b>C</b> 标准外罩 <b>E</b> 超重型钢外罩 <b>F</b> 通孔平外罩 <b>S</b> 双 56C 面夹层适配器 <b>T</b> 无孔平外罩
						可提供其他轴尺寸 最大 3.75"

备件脉冲轮: 代码 2 (PPR) & 代码 3 (零位) & 代码 4 (孔尺寸) 前增加 "NS"。示例: NS0512ZK11

备件配套连接器: 代码 1 (型号) & 代码 5 (终端) 前增加 "NS"。示例: NSS5C

备件外罩: 代码 1 (型号) & 代码 4 (孔尺寸) & 代码 7 (外罩) 前增加 "NS"。示例: NSS5K11C

5 英尺接口电缆: RIMCABLEDB10005。其他长度: 最后 4 位为长度, 以 5 英尺为单位递增。示例: RIMCABLEDB10065 为 65 英尺。